

Technische Richtlinie

Anlagen am Mittelspannungsnetz der Stadtwerke Bayreuth Energie und Wasser GmbH

Ergänzungen der Stadtwerke Bayreuth Energie und Wasser GmbH
zum Wortlaut der technischen Anschlussregel VDE-AR-N 4110

Herausgeber:
Stadtwerke Bayreuth
Energie und Wasser GmbH
Birkenstr. 2
95447 Bayreuth

Stand: Juli 2019

Inhaltsverzeichnis

VORWORT	1
1 ANWENDUNGSBEREICH	2
2 NORMATIVE VERWEISUNGEN	2
3 BEGRIFFE UND ABKÜRZUNGEN	2
3.1 Begriffe und Abkürzungen	2
3.2 Abkürzungen	2
4 ALLGEMEINE GRUNDSÄTZE	2
4.1 Bestimmungen und Vorschriften	2
4.2 Anschlussprozess und anschlussrelevante Unterlagen	3
4.2.1 Allgemeines	3
4.2.2 Anschlussanmeldung/Grobplanung	3
4.2.3 Reservierung/Feinplanung	4
4.2.4 Bauvorbereitung und Bau	4
4.2.5 Vorbereitung der Inbetriebsetzung der Übergabestation	4
4.3 Inbetriebnahme des Netzanschlusses/Inbetriebsetzung der Übergabestation	5
4.4 Inbetriebsetzung der Erzeugungsanlage	5
5 NETZANSCHLUSS	6
5.1 Grundsätze für die Ermittlung des Netzanschlusspunktes	6
5.2 Bemessung der Netzbetriebsmittel	6
5.3 Betriebsspannung und minimale Kurzschlussleistung am Netzanschlusspunkt	7
5.3.1 Allgemein	7
5.3.2 Zulässige Spannungsänderung	7
5.3.3 Mindestkurzschlussleistung am Netzanschlusspunkt für Typ-1-Anlagen	7
5.4 Netzurückwirkungen	8
5.4.1 Allgemeines	8
5.4.2 Schnelle Spannungsänderungen	8
5.4.3 Flicker	8
5.4.4 Oberschwingungen, Zwischenharmonische und Supraharmonische	8
5.4.5 Kommutierungseinbrüche	8
5.4.6 Unsymmetrien	8
5.4.7 Tonfrequenz-Rundsteuerung	8
5.4.8 Trägerfrequente Nutzung des Kundennetzes	9
5.4.9 Vorkehrungen gegen Spannungsabsenkungen und Versorgungsunterbrechungen	9

5.5	Blindleistungsverhalten	9
6	ÜBERGABESTATION	10
6.1	Baulicher Teil	10
6.1.1	Allgemeines	10
6.1.2	Einzelheiten zur baulichen Ausführung	10
6.1.2.1	<i>Allgemeines</i>	<i>10</i>
6.1.2.2	<i>Zugang und Türen</i>	<i>11</i>
6.1.2.3	<i>Fenster</i>	<i>11</i>
6.1.2.4	<i>Klimabeanspruchung, Belüftung und Druckentlastung</i>	<i>11</i>
6.1.2.5	<i>Fußböden</i>	<i>11</i>
6.1.2.6	<i>Schallschutzmaßnahmen und Auffangwannen</i>	<i>11</i>
6.1.2.7	<i>Trassenführung der Netzanschlusskabel</i>	<i>11</i>
6.1.2.8	<i>Beleuchtung, Steckdosen</i>	<i>12</i>
6.1.2.9	<i>Fundamenterder</i>	<i>12</i>
6.1.3	Hinweisschilder und Zubehör	12
6.1.3.1	<i>Hinweisschilder</i>	<i>12</i>
6.1.3.2	<i>Zubehör</i>	<i>12</i>
6.2	Elektrischer Teil	12
6.2.1	Allgemeines	12
6.2.1.1	<i>Allgemeine technische Daten</i>	<i>12</i>
6.2.1.2	<i>Kurzschlussfestigkeit</i>	<i>13</i>
6.2.1.3	<i>Schutz gegen Störlichtbögen</i>	<i>13</i>
6.2.1.4	<i>Isolation</i>	<i>13</i>
6.2.2	Schaltanlagen	13
6.2.2.1	<i>Schaltung und Aufbau</i>	<i>13</i>
6.2.2.2	<i>Ausführung</i>	<i>14</i>
6.2.2.3	<i>Kennzeichnung und Beschriftung</i>	<i>15</i>
6.2.2.4	<i>Schaltgeräte</i>	<i>15</i>
6.2.2.5	<i>Verriegelungen</i>	<i>15</i>
6.2.2.6	<i>Transformatoren</i>	<i>15</i>
6.2.2.7	<i>Wandler</i>	<i>16</i>
6.2.2.8	<i>Überspannungsableiter</i>	<i>16</i>
6.2.3	Sternpunktbehandlung	16
6.2.4	Erdungsanlage	16
6.3	Sekundärtechnik	16
6.3.1	Allgemeines	16
6.3.2	Fernwirk- und Prozessdatenübertragung an die netzführende Stelle	16
6.3.3	Eigenbedarfs- und Hilfsenergieversorgung	18
6.3.4	Schutzeinrichtungen	18
6.3.4.1	<i>Allgemeines</i>	<i>18</i>
6.3.4.2	<i>Netzschutzeinrichtungen</i>	<i>19</i>
6.3.4.3	<i>Kurzschlusschutzeinrichtungen des Anschlussnehmers</i>	<i>19</i>
6.3.4.3.1	<i>Allgemeines</i>	<i>19</i>
6.3.4.3.2	<i>HH-Sicherung</i>	<i>19</i>
6.3.4.3.3	<i>Abgangsschaltfelder</i>	<i>19</i>
6.3.4.3.4	<i>Platzbedarf</i>	<i>19</i>
6.3.4.4	<i>Automatische Frequenzentlastung</i>	<i>19</i>
6.3.4.5	<i>Schnittstellen für Schutzfunktions-Prüfungen</i>	<i>19</i>
6.3.4.6	<i>Mitnahmeschaltung bei der Parallelschaltung von Transformatoren</i>	<i>19</i>
6.3.4.7	<i>Schutzprüfung</i>	<i>19</i>
6.4	Störschreiber	20

7	ABRECHNUNGSMESSUNG	21
7.1	Allgemeines	21
7.2	Zählerplatz	21
7.3	Netz-Steuerplatz	21
7.4	Messeinrichtung	21
7.5	Messwandler	21
7.6	Datenfernübertragung	22
7.7	Spannungsebene der Abrechnungsmessung	22
8	BETRIEB DER KUNDENANLAGE	23
8.1	Allgemeines	23
8.2	Netzführung	23
8.3	Arbeiten in der Übergabestation	23
8.4	Zugang	23
8.5	Bedienung vor Ort	24
8.6	Instandhaltung	24
8.7	Kupplung von Stromkreisen	24
8.8	Betrieb bei Störungen	24
8.9	Notstromaggregate	25
8.9.1	Allgemeines	25
8.9.2	Dauer des Netzparallelbetriebes	25
8.10	Besondere Anforderungen an den Betrieb von Speichern	25
8.10.1	Betriebsmodi	25
8.10.2	Technisch-bilanzielle Anforderungen	25
8.10.3	Lastmanagement	25
8.10.4	Dynamische Netzstützung im Betriebsmodus „Energiebezug“	25
8.11	Besondere Anforderungen an den Betrieb von Ladeeinrichtungen für Elektrofahrzeuge	25
8.11.1	Allgemeines	25
8.11.2	Blindleistung	26
8.11.3	Wirkleistungsbegrenzung	26
8.11.4	Wirkleistungsabgabe bei Über- und Unterfrequenz	26
8.12	Lastregelung bzw. Lastzuschaltung	26
8.13	Leistungsüberwachung	26
9	ÄNDERUNGEN, AUßERBETRIEBNAHMEN UND DEMONTAGE	27

10 ERZEUGUNGSANLAGEN.....	28
10.1 Allgemeines.....	28
10.2 Verhalten der Erzeugungsanlage am Netz.....	28
10.2.1 Allgemeines	28
10.2.1.1 Primärenergiedargebot und Softwareanpassungen.....	28
10.2.1.2 Quasistationärer Betrieb.....	28
10.2.1.3 Polrad- bzw. Netzpendelungen	28
10.2.1.4 Inselbetrieb sowie Teilnetzbetriebsfähigkeit.....	28
10.2.1.5 Schwarzstartfähigkeit	28
10.2.2 Statische Spannungshaltung/Blindleistungsbereitstellung.....	28
10.2.2.1 Allgemeine Randbedingungen	28
10.2.2.2 Blindleistungsbereitstellung bei $P_{b \text{ inst}}$	29
10.2.2.3 Blindleistungsbereitstellung unterhalb von $P_{b \text{ inst}}$	29
10.2.2.4 Verfahren zur Blindleistungsbereitstellung.....	29
10.2.2.5 Besonderheiten bei der Erweiterung von Erzeugungsanlagen	31
10.2.2.6 Besonderheiten bei Mischanlagen mit Bezugsanlagen.....	31
10.2.3 Dynamische Netzstützung	31
10.2.3.1 Allgemeines	31
10.2.3.2 Dynamische Netzstützung für Typ-1-Anlagen.....	32
10.2.3.2.1 Transiente Stabilität – Verhalten bei Kurzschlüssen.....	32
10.2.3.2.2 Wirkstromwiederkehr.....	32
10.2.3.3 Dynamische Netzstützung für Typ-2-Anlagen.....	32
10.2.3.3.1 Allgemeines	32
10.2.3.3.2 Spannungsstützung bei Netzfehlern durch Blindstromeinspeisung bei vollständiger dynamischer Netzstützung.....	32
10.2.3.3.3 Eingeschränkte dynamische Netzstützung	32
10.2.3.3.4 Wirkstromwiederkehr.....	32
10.2.3.3.5 Ausnahmeregelung für direkt gekoppelte Asynchrongeneratoren.....	32
10.2.3.4 Verhalten nach Fehlerende bis zum Erreichen des stationären Betriebes für Typ-1- und Typ-2-Anlagen	32
10.2.4 Wirkleistungsabgabe	32
10.2.4.1 Allgemeines	32
10.2.4.2 Netzsicherheitsmanagement.....	32
10.2.4.3 Wirkleistungsanpassung bei Über- und Unterfrequenz.....	33
10.2.5 Kurzschlussstrombeitrag der Erzeugungsanlage.....	33
10.2.5.1 Allgemeines	33
10.2.5.2 Beitrag zum Kurzschlussstrom.....	33
10.2.5.3 Überprüfung der Schutzparametrierung.....	33
10.3 Schutzeinrichtungen und Schutzeinstellungen	33
10.3.1 Allgemeines	33
10.3.2 Kurzschlusschutzeinrichtungen des Anschlussnehmers.....	33
10.3.3 Entkupplungsschutzeinrichtungen des Anschlussnehmers	33
10.3.3.1 Allgemeines	33
10.3.3.2 Spannungsschutzeinrichtungen	34
10.3.3.3 Frequenzschutzeinrichtungen	34
10.3.3.4 Q-U-Schutz.....	34
10.3.3.5 Übergeordneter Entkupplungsschutz.....	34
10.3.3.6 Entkupplungsschutz an den Erzeugungseinheiten	34
10.3.4 Anschluss der Erzeugungsanlage an die Sammelschiene eines Umspannwerks.....	35
10.3.4.1 Kurzschlusschutzeinrichtungen des Anschlussnehmers.....	35
10.3.4.2 Entkupplungsschutzeinrichtungen des Anschlussnehmers	35
10.3.4.2.1 Übergeordneter Entkupplungsschutz.....	35
10.3.4.2.2 Entkupplungsschutz an den Erzeugungseinheiten	35

10.3.4.3	<i>Gesamtübersicht zum Schutzkonzept bei Anschluss der Erzeugungsanlage an die Sammelschiene eines Umspannwerks</i>	35
10.3.5	Anschluss der Erzeugungsanlage im Mittelspannungsnetz	36
10.3.5.1	<i>Allgemeines</i>	36
10.3.5.2	<i>Kurzschlusschutzeinrichtungen des Anschlussnehmers</i>	36
10.3.5.3	<i>Entkupplungsschutzeinrichtungen des Anschlussnehmers</i>	36
10.3.5.3.1	<i>Übergeordneter Entkupplungsschutz</i>	36
10.3.5.3.2	<i>Entkupplungsschutz an den Erzeugungseinheiten</i>	36
10.3.5.4	<i>Gesamtübersicht zum Schutzkonzept bei Anschluss der Erzeugungsanlage im Mittelspannungsnetz</i>	36
10.3.6	Schutzkonzept bei Mischanlagen	36
10.4	Zuschaltbedingungen und Synchronisierung	37
10.4.1	Allgemeines	37
10.4.2	Zuschalten nach Auslösung durch Schutzeinrichtungen	37
10.4.3	Zuschaltung mit Hilfe von Synchronisierungseinrichtungen	37
10.4.4	Zuschaltung von Asynchrongeneratoren	37
10.4.5	Kuppelschalter	37
10.5	Weitere Anforderungen an Erzeugungsanlagen	37
10.5.1	Abfangen auf Eigenbedarf	37
10.5.2	Trennen der Erzeugungseinheit vom Netz bei Instabilität	37
10.5.3	Fähigkeit zur Bereitstellung von Primärregelleistung	37
10.5.4	Fähigkeit zur Bereitstellung von Sekundärregelleistung und Minutenreserve	38
10.6	Modelle	38
10.6.1	Allgemeines	38
10.6.2	Funktionsumfang und Genauigkeitsanforderungen	38
10.6.3	Modelldokumentation	38
10.6.4	Parametrierung	38
11	NACHWEIS DER ELEKTRISCHEN EIGENSCHAFTEN FÜR ERZEUGUNGSANLAGEN	39
11.1	Gesamter Nachweisprozess	39
11.2	Einheitenzertifikat	39
11.2.1	Allgemeines	39
11.2.2	Netzurückwirkungen	39
11.2.2.1	<i>Schaltbedingte Spannungsänderungen</i>	39
11.2.2.2	<i>Flicker</i>	39
11.2.2.3	<i>Oberschwingungen</i>	39
11.2.2.4	<i>Kommutierungseinbrüche</i>	39
11.2.2.5	<i>Unsymmetrien</i>	39
11.2.3	Quasistationärer Betrieb und Pendelungen	39
11.2.3.1	<i>Quasistationärer Betrieb</i>	39
11.2.3.2	<i>Polradpendelungen</i>	39
11.2.3.3	<i>Netzpendelungen</i>	39
11.2.4	Statische Spannungshaltung/Blindleistungsbereitstellung	39
11.2.5	Dynamische Netzstützung	40
11.2.5.1	Allgemeines	40
11.2.5.2	<i>Mehrfachfehler</i>	40
11.2.5.3	<i>Dynamische Netzstützung für Typ-1-Erzeugungseinheiten</i>	40
11.2.5.4	<i>Verhalten nach Fehlerende für Typ-1-Erzeugungseinheiten</i>	40
11.2.5.5	<i>Dynamische Netzstützung für Typ-2-Erzeugungseinheiten</i>	40
11.2.5.6	<i>Eingeschränkte dynamische Netzstützung für Typ-2-Erzeugungseinheiten</i>	40

11.2.5.7	Verhalten nach Fehlerende für Typ-2-Erzeugungseinheiten	40
11.2.5.8	Dynamische Netzstützung direkt gekoppelter Asynchrongeneratoren	40
11.2.6	Modelle	40
11.2.6.1	Allgemeines	40
11.2.6.2	Funktionsumfang der Modelle	40
11.2.6.3	Mindestanforderungen an Modelle	40
11.2.6.4	Plausibilisierung der Modelle	40
11.2.6.5	Modellanforderung Spannungsregler von Typ-1-Erzeugungseinheiten	40
11.2.6.6	Modelldokumentation	41
11.2.6.7	Validierung	41
11.2.7	Wirkleistungsabgabe und Netzsicherheitsmanagement	41
11.2.8	Wirkleistungsanpassung in Abhängigkeit der Netzfrequenz	41
11.2.9	Kurzschlussstrombeitrag der Erzeugungseinheit	41
11.2.10	Schutztechnik und Schutzeinstellungen	41
11.2.11	Zuschaltbedingungen und Synchronisierung	41
11.2.12	Trennen der Erzeugungseinheit vom Netz bei Instabilität	41
11.3	Komponentenzertifikat	41
11.3.1	Allgemeines	41
11.3.2	EZA-Regler	41
11.3.3	Aktive statische Kompensationsanlagen	41
11.3.4	Spannungsregler inkl. des Erregersystems einer Typ-1-Erzeugungseinheit	41
11.3.5	Anforderungen an Hilfsaggregate bei Typ-1-Erzeugungseinheiten	42
11.3.6	Modelle	42
11.4	Anlagenzertifikat	42
11.4.1	Allgemeines	42
11.4.2	Vom Anschlussnehmer zur Erstellung des Anlagenzertifikates bereitzustellenden Unterlagen	42
11.4.3	Einspeiseleistung	42
11.4.4	Bemessung der Betriebsmittel	42
11.4.5	Spannungsänderung am Netzanschlusspunkt	42
11.4.6	Erforderliche Netzkurzschlussleistung am Netzanschlusspunkt von Typ-1-Anlagen	42
11.4.7	Netzurückwirkungen	42
11.4.7.1	Allgemeines	42
11.4.7.2	Schnelle Spannungsänderungen	42
11.4.7.3	Flicker	42
11.4.7.4	Oberschwingungen und Zwischenharmonische und Supraharmonische	42
11.4.7.5	Kommutierungseinbrüche	43
11.4.7.6	Unsymmetrien	43
11.4.7.7	Tonfrequenz-Rundsteuerung	43
11.4.7.8	Trägerfrequente Nutzung des Kundennetzes	43
11.4.8	Quasistationärer Betrieb, Polrad-/Netzpendelungen	43
11.4.8.1	Quasistationärer Betrieb	43
11.4.8.2	Polrad-/Netzpendelungen	43
11.4.9	Nachweis des Inselbetriebes und der Teilnetzbetriebsfähigkeit	43
11.4.10	Nachweis der Schwarzstartfähigkeit	43
11.4.11	Statische Spannungshaltung/Blindleistungsbereitstellung	43
11.4.12	Dynamische Netzstützung	43
11.4.12.1	Allgemeines	43
11.4.12.2	Dynamische Netzstützung für eine Erzeugungsanlage des Typs 1	43
11.4.12.3	Dynamische Netzstützung für eine Erzeugungsanlage des Typs 2	43
11.4.12.4	Eingeschränkte dynamische Netzstützung für eine Erzeugungsanlage des Typs 2	44
11.4.12.5	Dynamische Netzstützung direkt gekoppelte Asynchrongenerator	44
11.4.13	Wirkleistungsabgabe	44
11.4.14	Netzsicherheitsmanagement	44
11.4.15	Wirkleistungseinspeisung in Abhängigkeit der Netzfrequenz (Über- und Unterfrequenz)	44
11.4.16	Kurzschlussstrombeitrag der Erzeugungsanlage	44

**Anlagen am Mittelspannungsnetz der Stadtwerke
Bayreuth Energie und Wasser GmbH**

11.4.17	Schutztechnik und Schutzeinstellungen	44
11.4.18	Zuschaltbedingungen und Synchronisierung	44
11.4.19	Abfangen auf Eigenbedarf bzw. schnelle Resynchronisierung	44
11.4.20	Anforderungen an eine Regelleistungsbereitstellung	44
11.4.21	Eigenbedarfs- und Hilfsenergieversorgung	44
11.4.22	Sprunghafte Spannungsänderungen	44
11.4.23	EZA-Modell	44
11.4.24	Anlagenzertifikat B	45
11.4.25	Nachtrag zum Anlagenzertifikat	45
11.5	Inbetriebsetzungsphase	45
11.5.1	Inbetriebsetzung der Übergabestation	45
11.5.2	Inbetriebsetzung der Erzeugungseinheiten, des EZA-Reglers und ggf. weiterer Komponenten... 45	45
11.5.3	Inbetriebsetzung der gesamten Erzeugungsanlage und Inbetriebsetzungserklärung	45
11.5.3.1	<i>Inbetriebsetzung der Erzeugungsanlage</i>	<i>45</i>
11.5.3.2	<i>Inbetriebsetzung einer Erzeugungsanlage im Einzelnachweisverfahren</i>	<i>45</i>
11.5.3.3	<i>Inbetriebsetzungserklärung</i>	<i>45</i>
11.5.4	Konformitätserklärung	45
11.5.5	Betriebsphase	45
11.5.6	Störende Rückwirkungen auf das Netz	46
11.6	Einzelnachweisverfahren	46
11.6.1	Allgemeines	46
11.6.2	Anlagenzertifikat C	46
11.6.3	Inbetriebsetzung einer Erzeugungsanlage im Einzelnachweisverfahren	46
11.6.4	Erweiterte Konformitätserklärung	46
11.6.5	Betrieb der Erzeugungsanlage	46
12	PROTOTYPEN-REGELUNG	47
ANHANG	48	
A 1	Prozessablaufdiagramm Bau einer kundeneigenen Übergabestation	48
A 2	Prozessablaufdiagramm Anschluss EEA am Mittelspannungsnetz	49
A 3	Formulare	50
A 4	Fristen	52
A 5	Grundrisse Standardanlagen	53
A 6	Zugelassene Anlagenkonfigurationen	54
A 7	Ausgestaltung des elektrischen Anlagenteils	64
A 8	Aufbau der Prüfklemmleisten	66
A 9	Freigegebene Mittelspannungs-Schaltanlagentypen und Stationskörper	67

Vorwort

Die vorliegende technische Richtlinie Anlagen am Mittelspannungsnetz der Stadtwerke Bayreuth Energie und Wasser GmbH (im Folgenden SWBT) versteht sich als Ergänzung zu den Vorgaben aus der DIN VDE-AR-N 4110 und ist im Netzgebiet als verbindlich anzusehen.

Diese technische Richtlinie entspricht den Veröffentlichungspflichten des Netzbetreibers zur Auslegung und dem Betrieb von Anlagen gemäß § 19 EnWG „Technische Vorschriften“. Er ist somit Bestandteil von Netzan-schlussverträgen und Anschlussnutzungsverhältnissen.

Die Gliederungen ist gemäß der selbigen innerhalb der AR-N 4110 vorgenommen worden. Sollten keinerlei Ergänzungen zu einzelnen Punkten vorgenommen werden müssen, so ist dies ebenso notiert.

Anlagen am Mittelspannungsnetz der Stadtwerke Bayreuth Energie und Wasser GmbH

1 Anwendungsbereich

Die Technischen Anschlussbedingungen konkretisieren die allgemein anerkannten Regeln der Technik und gelten für Neuanschlüsse an das Netz der SWBT sowie für Netzanschlussänderungen. Netzanschlussänderungen umfassen Umbau, Erweiterung, Rückbau oder Demontage einer Kundenanlage / Kundeneigenen Station (Bezugs- und Erzeugungsanlagen, Speicher, Mischanlagen sowie für Ladeeinrichtungen für Elektrofahrzeuge) sowie die Änderung der Netzanschlusskapazität oder des Schutzkonzeptes. Der Kunde trägt die Kosten der dadurch an seinem Netzanschluss entstehenden Folgemaßnahmen. Für die technische Ausführung eines Netzanschlusses wie auch für den umgebauten und erweiterten Teil einer Kundenanlage gilt jeweils die zum Erstellungs-, Anschluss- oder Umbauzeitpunkt gültige TAB; konkret Ergänzungen der Bayernwerk Netz GmbH (bzw. vorher Bayernwerk AG) – bis 03/2018 – bzw. die vormaligen Vorgaben der SWBT – ab 04/2018 – zusätzlich zu den alten Veröffentlichungen des BDEW.

Da kundeneigene Stationen keine öffentlichen Versorgungsaufgaben erfüllen, sondern ausschließlich dem Netzanschluss einer wirtschaftlichen Einheit (bspw. internes Industrienetz Anschlussnehmer) dienen, erfolgt daher Planung, Bau und Betrieb komplett vom Kunden / Anschlussnehmer bzw. von dessen Beauftragten. Mit Inbetriebnahme der Station werden nur die im Netzanschlussvertrag / Anschlussnutzungsvertrag beschriebenen Anlagenteile unterhaltspflichtiges Eigentum der SWBT. Im Regelfall stellen Eigentumsgrenze dabei die Kabelendverschlüsse der beiden Kabelschaltfelder der Einspeisung dar. Die im Eigentum des Messstellenbetreibers stehenden Einrichtungen für Messung und informationstechnische Anbindung sind von dieser Festlegung nicht betroffen.

Alle übrigen Anlagenteile müssen vom Anschlussnehmer bzw. dessen Beauftragtem betrieben und gewartet werden. Der Anschlussnehmer trägt die volle Verantwortung für die in seinem Unterhaltsbereich stehenden Anlagenteile und hat den ordnungsgemäßen Betrieb des Netzanschlusses zu verantworten. Er ist daher auch weiterhin für alle aus einer Missachtung dieser Pflicht resultierenden Schäden haftbar.

2 Normative Verweisungen

Keine Ergänzung

3 Begriffe und Abkürzungen

3.1 Begriffe und Abkürzungen

Keine Ergänzung

3.2 Abkürzungen

Keine Ergänzung

4 Allgemeine Grundsätze

4.1 Bestimmungen und Vorschriften

Für die Anmeldung von Netzanschlüssen sind die veröffentlichten Formulare der SWBT zu verwenden. Diese Vorgehensweise ist zwingend erforderlich. Sämtliche Vordrucke befinden sich auf der Homepage stadtwerke-bayreuth.de unter [Installateure Strom](#).

Die hier vorliegenden ergänzenden Hinweise sind dem Anlagenplaner und der ausführenden Elektrotechnikfirma weiterzuleiten bzw. eventuellen Ausschreibungen beizulegen. Die gesamten Stromlaufpläne (Primär-

und Sekundärtechnik) der 20-kV-Anlage und die Parametrierungsunterlagen müssen den SWBT rechtzeitig im Vorfeld zur Freigabe übergeben werden.

Im Anhang A 3 befindet sich unter Formulare hierzu eine verbindliche Checkliste über allen notwendigerweise zu klärenden Punkte (Anschlussleistung, Standort, Anschlussart, Aufbau Schaltanlage, ...). Diese ist eine Ergänzung zu Anhang E.3 bzw. E.4 aus der AR-N 4110 und zum jeweiligen Prozessschritt vollständig abzuarbeiten. Weiterhin gibt es in den Anhängen A 1 und A 2 je ein Prozessablaufdiagramm (für Übergabestation und Beteiligung von Erzeugungsanlagen). In diesem sind die einzelnen Schritte definiert und was vom Kunden wann beizubringen ist.

Mit den Bau- und Montagearbeiten darf erst begonnen werden, wenn die mit dem Sichtvermerk der SWBT versehenen Genehmigungs-Unterlagen beim Anschlussnehmer oder dessen Planer vorliegen.

4.2 Anschlussprozess und anschlussrelevante Unterlagen

4.2.1 Allgemeines

Prozessual festgelegt ist der Ablauf gem. Prozessablaufdiagramm in Anhang A 1 und A 2. Weiterhin werden von Kundenseite an den unterschiedlichen Stellen des Prozessablaufs auch Unterlagen benötigt. Diese sind in Form zweier Checklisten, einmal für Übergabestationen und einmal für Erzeugungsanlagen, im Anhang A 3 dokumentiert. Der zeitliche Ablauf orientiert sich an den Vorgaben aus der VDE AR-N 4110, wird aber zwischen Anschlussnehmer und SWBT individuell nach Annahme des Angebotes je Bauvorhaben abgestimmt. Das bedeutet, dass je nach Auftragsituation auch längere Bearbeitungszeiträume entstehen können.

4.2.2 Anschlussanmeldung/Grobplanung

Eine Anmeldung hat für sämtliche neuen Anlagen, Anlagenerweiterungen sowie temporär angeschlossenen elektrischen Anlagen (Baustrom) und Wiederinbetriebsetzungen nach Trennung zu erfolgen. Es gelten die Vorgaben von Abschnitt 4.1. Für die Anmeldung ist das entsprechende Formular zu verwenden (siehe Anhang A 3). Folgende Auskünfte und Dokumente sind für eine passende Planung an die SWBT in abgestimmter Vorlaufzeit zu liefern:

- Anlagenanschrift
- Anschlussnehmer
- Grundstückeigentümer
- Anlagenerrichter
- Anlagenart (Bezug, Erzeugung, Mischanlage, ...)
- Lageplan für zu versorgendes Grundstück (1:1.000)
- der ausgefüllte und unterschriebene Vordruck „Antragstellung“ (auch bei der Errichtung der Erzeugungsanlage, wenn auch eine Übergabestation neu errichtet oder erweitert wird)
- Leistungsbedarf (bei perspektivisch angedachten Ausbaustufen vor allem den Endausbau)
- Besonderheiten hinsichtlich erhöhter Versorgungszuverlässigkeit
- Messtellenbetreiber
- Baustrombedarf
- Datenblatt Netzurückwirkungen

Für eine Erstanfrage von Erzeugungsanlagen oder Mischanlagen müssen von Kundenseite vor allem die Parameter Anlagenleistung, Anlagentyp und Einspeiseort den SWBT benannt werden. Auf dieser Grundlage kann erst eine Prüfung auf Netzverträglichkeit durchgeführt werden. Nachdem dann im Folgenden eine Genehmigung für die Errichtung einer Eigenerzeugungsanlage vorhanden ist, sind für das vollständige Anmeldeverfahren in Ergänzung zu oben genannten Dokumenten weiterhin beizubringen:

Anlagen am Mittelspannungsnetz der Stadtwerke Bayreuth Energie und Wasser GmbH

- ein Lageplan, aus dem Orts- und Straßenlage, die Bezeichnung und die Grenzen des Grundstücks sowie der Aufstellungsort der Anschlussanlage und der Erzeugungseinheiten hervorgehen (im Maßstab 1:1.000)
- der ausgefüllte und unterschriebene Vordruck „Datenblatt einer Erzeugungsanlage“;
- Einheiten-Zertifikat(e) (beachte Fristen)
- Ggf. Komponenten-Zertifikate
- Anlagenzertifikat und Konformitätserklärungen (WEA immer; sonstige bei Anschlussleistung > 1 MVA) gem. Anhang A 3

Die Anmeldeformulare stehen unter www.stadtwerke-bayreuth.de im Bereich Netz unter [Installateure](#) zum Download zur Verfügung.

Sind alle Angaben vollständig gemacht, erstellen die SWBT ein Angebot, in dem der Netzanschlusspunkt benannt wird. In diesem Stadium werden auch die voraussichtliche Dauer und der Umfang etwaiger Netzbaumaßnahmen an den Kunden kommuniziert.

4.2.3 Reservierung/Feinplanung

Die Bindungsfrist beträgt bei kostenpflichtigen und nicht kostenpflichtigen Netzanschlüssen 12 Monate.

Die SWBT holen zur Absicherung für den Fall einer Nichtrealisierung beim Anschlussnehmer bei nicht kostenpflichtigen Netzanschlüssen immer eine Kostenübernahmeerklärung ein.

Zur Feinplanung von Erzeugungsanlagen muss das Datenblatt Erzeugungsanlage (siehe Anhang A 3) vom Anschlussnehmer vollständig ausgefüllt werden. Im Anschluss an die Prüfung der Unterlagen wird dem Anschlussnehmer der Netzbetreiber-Abfragebogen (siehe Anhang A 3) ausgehändigt. In der Feinplanungsphase (sowie vorab bei der Grobplanung) obliegt es jeweils den SWBT individuelle fallspezifische Festlegungen, welche über die festgelegten Regeln dieser Anschlussbedingungen hinausgehen, mit dem Kunden zu arrangieren. Diese sind jeweils schriftlich zu dokumentieren und abzulegen im Projektordner.

Zur Wahrung der weiteren Ablaufzeiten ist von Anschlussnehmerseite auf den zeitlichen Vorlauf zwingend zu achten. Eine Auflistung sämtlicher relevanten Fristen ist in Anhang A 4 getroffen.

4.2.4 Bauvorbereitung und Bau

Unter entsprechendem Vorlauf sind vor Baubeginn vom Anschlussnehmer die benötigten Unterlagen beizubringen. Im Anhang A 3 ist der Umfang benannt. Gleichzeitig ist das dort vorzufindende Formular auszufüllen und den SWBT zu überreichen. Die SWBT prüfen die Angaben und geben anschließend die gesichteten und kommentierten Unterlagen zurück. Mit diesem Status sind sie Planvorgabe und zwingend einzuhalten. Erst nach vollständiger Klärung möglicher offener Punkte darf mit den Bauarbeiten begonnen werden.

Hinsichtlich zugehöriger Fristen gelten die Festlegungen von Anhang A 4.

4.2.5 Vorbereitung der Inbetriebsetzung der Übergabestation

Es sind die Fristen von Anhang A 4 zu wahren. Gleichfalls müssen vor der Inbetriebsetzung alle notwendigen Unterlagen vollständig beim Netzbetreiber eingegangen sein (siehe Anhang A 1).

Erst nach erfolgreicher Abnahme ist ein verbindlicher Termin zur Inbetriebsetzung zwischen Anschlussnehmer und SWBT zu vereinbaren.

Der Kunde übergibt den Inbetriebsetzungsauftrag (siehe Anhang A 3) an die SWBT.

4.3 Inbetriebnahme des Netzanschlusses/Inbetriebsetzung der Übergabestation

Aus Gründen der Netzführung erfolgt die endgültige mittelspannungsseitige Anbindung der Station (Montage der Muffen und Endverschlüsse durch SWBT) erst nach der mängelfreien Abnahme der fertigen Station. Aufgrund dessen kann eine Inbetriebsetzung frühestens zwei Wochen nach mängelfreier Abnahme durch die SWBT erfolgen. Den SWBT muss ein vollständig ausgefülltes Inbetriebsetzungsprotokoll gem. Anhang A 3 ausgehändigt werden.

Folgende vertraglichen Voraussetzungen müssen außerdem zwingend erfüllt sein (in Ergänzung zu den in VDE-AR-N 4110 genannten Punkten), bevor eine Inbetriebsetzung erfolgen kann:

- Unterschriebener Netzanschlussvertrag zwischen Anschlussnehmer und SWBT
- rechtsverbindlich unterzeichneter Anschlussnutzungsvertrag zwischen Anschlussnutzer und SWBT
- Stromlieferungsvertrag
- Vollständige technische Dokumentation der in Eigentum der SWBT übergebenden Anlagenteile
- Nachweise der Störlichtbogenfestigkeit von Gebäude und Schaltanlage
- Prüfprotokolle der eingesetzten Schutzeinrichtungen
- Errichterbestätigung nach DGUV
- Nachweis Anlagenverantwortlicher (Schaltberechtigung)
- Übermittlung der vollständigen ePlan-Elektrodokumentation gem. [Zulieferrichtlinie](#)

Eine Inbetriebsetzung darf ausschließlich im Beisein der SWBT erfolgen, eine Sichtkontrolle über alle relevanten Komponenten sowie Schutzfunktionsprüfung sind zudem währenddessen ausdrücklich vorbehalten. Bei Mängeln, welche den Netzbetrieb beeinträchtigen, können die SWBT die Inbetriebsetzung bis zur Behebung des Mangels untersagen.

4.4 Inbetriebsetzung der Erzeugungsanlage

Die erstmalige Inbetriebsetzung (Inbetriebnahme) einer Anschlussanlage für Erzeugungseinheiten ist ohne vorherige Zustimmung der SWBT unzulässig.

Vor der Inbetriebsetzung ist eine Beantragung gem. Formularvorlage (siehe Anhang A 3) erforderlich. Die Anmeldung ist den SWBT mindestens 10 Arbeitstage vor gewünschtem Inbetriebsetzungstermin zu übergeben. Gleichfalls wird der Inbetriebsetzungstermin hierbei abgestimmt.

Grundlage für die Inbetriebsetzung ist, dass für die Erzeugungsanlage vorher:

- (sofern notwendig) ein Anschlussnutzungs- bzw. Netznutzungsvertrag geschlossen wurde.
- (sofern notwendig) ein Stromlieferungsvertrag geschlossen wurde.
- eine Abrechnungs-Messeinrichtung installiert wurde.
- ein fernsteuertechnischer Anschluss installiert wurde.
- ein Entkupplungsschutz installiert wurde.
- Schutzfunktionen vollständig geprüft und dokumentiert (gem. Protokollvorlage → siehe Anhang A 3 und Website) wurden.

Mischanlagen zählen ebenfalls zu Erzeugungsanlagen hinzu. Auch hier muss oben beschriebenes Vorgehen eingehalten werden. In Abhängigkeit von Leistungsklassen, Prototypen u. ä. sind die Inbetriebsetzungsphasen gem. des Schemas von Bild 1 aus der AR-N 4110 zu berücksichtigen.

Anlagen am Mittelspannungsnetz der Stadtwerke Bayreuth Energie und Wasser GmbH

5 Netzanschluss

5.1 Grundsätze für die Ermittlung des Netzanschlusspunktes

Der Netzanschluss von Kundenanlagen erfolgt standardmäßig über eine Einschleifung. In besonderen Fällen kann hiervon abgewichen werden, insbesondere wenn netztechnische Anforderungen (n-1-Sicherheit) dies erfordern. Eine (n-1)-sichere Anbindung muss im Vorfeld explizit vom Kunden beantragt werden. Die Kosten des Netzanschlusses trägt der Kunde.

Folgende typische Anschlussmöglichkeiten bestehen in der 20-kV-Netzebene

Spannungsebene	Anschlussleistung
Anschluss innerhalb eines 20-kV-Netzstranges	200 kVA - 5 MVA
Anschluss an 20 kV-Sammelschiene auf Seite eines Schalthauses (SH) bzw. UW → Übergabestation in unmittelbarer Nähe	> 5 MVA

Mögliche Anschlussvarianten sind weiterhin im Anhang A 6 veranschaulicht.

Die Eigentumsgrenzen sind ein wesentlicher festzulegender Grundsatz. Standardmäßig sind die Kabelendverschlüsse der Ringkabelfelder dementsprechend Eigentumsgrenze zwischen SWBT und dem Kunden.

Die Anschlussvariante für Erzeugungsanlagen wird im Rahmen der Erarbeitung des Netzanschlusskonzeptes durch die SWBT festgelegt und grundsätzlich im Netzanschlussvertrag geregelt. Dabei sind die folgenden Anschlussvarianten im Netz der SWBT zulässig:

Anschluss über kundeneigene Übergabestation	<ul style="list-style-type: none"> Eigentumsgrenze sind Endverschlüsse der Einschleifung in Anschlussanlage der SWBT Übergabestation max. in Entfernung von 25 m zum Netzanschlusspunkt (NAP)
Direktanschluss im Umspannwerk bzw. Schalthaus (SH)	<ul style="list-style-type: none"> Separates MS-Leistungsschalterfeld im SH Eigentumsgrenze abgehendes Anschlusskabel

Ab einer installierten Leistung von > 5 MVA sind Erzeugungsanlagen grundsätzlich immer via Direktanschluss auszufassen.

Für Erzeugungsanlagen und Einspeisungen aus Speichern ist keine (n-1)-Sicherheit gegeben. Das bedeutet, dass im Falle einer höheren vereinbarten Leistung als die (n-1)-zulässige Leistung Reduzierungsmaßnahmen und/oder Abschaltung zu erfolgen hat.

5.2 Bemessung der Netzbetriebsmittel

Sollten für den Anschluss von Kundenanlagen Netzausbaumaßnahmen erforderlich werden, so sei an dieser Stelle darauf verwiesen, dass dementsprechende Zeitabstimmungen zwischen den SWBT und dem Kunden erforderlich sind. Die Zeiträume hängen vom anfallenden Aufwand ab und sind individuell zu beziffern.

Zur Bestimmung der thermischen Belastung der Betriebsmittel ist ein $\cos \varphi$ von 0,95 (induktiv) anzuwenden.

Anlagen am Mittelspannungsnetz der Stadtwerke Bayreuth Energie und Wasser GmbH

5.3 Betriebsspannung und minimale Kurzschlussleistung am Netzanschlusspunkt

5.3.1 Allgemein

Die vereinbarte Versorgungsspannung U_c im Mittelspannungsnetz der SWBT beträgt in der Regel 20 kV. Sie ist jedoch aufgrund regionaler Unterschiede in der Planungsphase des Netzanschlusses nochmals beim Netzbetreiber zu erfragen.

Demnach müssen Bemessungsspannungen für Schaltanlagen von 24 kV sowie Transformatoren mit oberseitiger Spannung von 20 kV berücksichtigt werden.

5.3.2 Zulässige Spannungsänderung

Im Normalzustand des Netzes (ungestörter Betrieb) ist der Grenzwert der von allen Kundenanlagen erzeugten Spannungsänderung (positiv sowie negativ) auf 2 % gegenüber der Spannung ohne Erzeugungsanlagen zwingend einzuhalten. Einzelregelungen sind nicht zulässig.

5.3.3 Mindestkurzschlussleistung am Netzanschlusspunkt für Typ-1-Anlagen

Bei Typ-1-Anlagen handelt es sich, wenn eine direkte Kopplung zwischen Synchrongenerator der Erzeugungseinheit und dem Mittelspannungsnetz vorliegt. Zur Sicherung der Netzstabilität (statische Spannungshaltung und dynamische Netzstützung) ist eine Mindestkurzschlussleistung einzuhalten. Es gilt je nach Anschlussvariante ein bzw. zwei Kriterien einzuhalten:

Mindestkurzschlussleistung	
Anschluss über kundeneigene Übergabestation innerhalb eines Netzstranges	<ul style="list-style-type: none"> • Mindestens das 10-Fache der Summe der Scheinleistungen aller über den Netztransformator (vorgelagerter Netzbetreiber) angeschlossenen Erzeugungsanlagen vom Typ 1 dieses Teilnetzes • Mindestens das 10-Fache der Summe der Scheinleistungen aller über den NAP angeschlossenen Erzeugungsanlagen vom Typ 1 dieses Stranges
Direktanschluss im Umspannwerk bzw. Schalthaus (SH)	<ul style="list-style-type: none"> • Mindestens das 10-Fache der Summe der Scheinleistungen aller über den Netztransformator (vorgelagerter Netzbetreiber) angeschlossenen Erzeugungsanlagen vom Typ 1 dieses Teilnetzes

Bei Abweichungen zu den tabellarisch vorab gemachten Anforderungen darf ein Anschluss von Erzeugungsanlagen ausschließlich erfolgen, wenn ein anderweitiger rechnerischer Nachweis zur Netzstabilität erbracht werden kann.

Wenn die Bedingung grundsätzlich nicht erfüllt werden kann hat dies folgende Konsequenzen zur Folge:

- Kleiner zu dimensionierende Anlage
- Andere Anlage → Typ 2
- Erhöhung der Kurzschlussleistung durch Wahl eines anderen NAP

Anlagen am Mittelspannungsnetz der Stadtwerke Bayreuth Energie und Wasser GmbH

5.4 Netzurückwirkungen

5.4.1 Allgemeines

Für sämtliche in den nachfolgenden Abschnitten 5.4.2 - 5.4.9 beschriebenen Netzurückwirkungen gilt, dass beim Auftreten unzulässiger Werte im Betriebsfall (nach Inbetriebnahme) geeignete Maßnahmen zur Beseitigung ebendieser vom Anlagenbetreiber/Kunden vorzunehmen sind.

In jedem Fall sind die Datenblätter für die Beurteilung von Netzurückwirkungen einer Kundenanlage vom Kunden auszufüllen und an die SWBT zu überreichen (siehe Anhang A 3).

5.4.2 Schnelle Spannungsänderungen

keine Ergänzung

5.4.3 Flicker

keine Ergänzung

5.4.4 Oberschwingungen, Zwischenharmonische und Supraharmonische

Für die Berechnung der zulässigen supraharmonischen Ströme ist Gleichung 12 aus der VDE-AR-N 4110 einzusetzen. Hierbei muss für das Netzgebiet der SWBT mit einem Resonanzfaktor von $k_b = 0,95$ gerechnet werden.

5.4.5 Kommutierungseinbrüche

Keine Ergänzung

5.4.6 Unsymmetrien

keine Ergänzung

5.4.7 Tonfrequenz-Rundsteuerung

Die Rundsteuerfrequenz im Netz der SWBT beträgt 194 Hz und hat entsprechend Berücksichtigung zu erfahren.

Der Tonfrequenzpegel darf durch den Betrieb von Kundenanlagen in keinem Punkt eines Mittelspannungsnetzes um mehr als 2 % gegenüber dem Betrieb ohne Kundenanlagen abgesenkt werden. Deshalb werden von Seiten der SWBT am Netzanschlusspunkt die Einhaltung aller zulässigen Oberschwingungsströme und Zwischenharmonischen (siehe Kapitel 5.4.4 in VDE-AR 4110) gefordert. Sollte eine Kundenanlage trotz der Erstellung und Vorlage eines Anlagenzertifikates unzulässige Netzurückwirkungen verursachen, behalten sich die SWBT bis zur Behebung eine Abschaltung der Kundenanlage vor.

Sollten verdrosselte Kompensationsanlagen innerhalb der Kundenanlage zum Einsatz kommen müssen (siehe Abschnitt 5.5), so ist auf den passenden Verdrosselungsgrad zu achten. Eine Verdrosselung im Bereich von 7 % ist im Netzgebiet der SWBT ausdrücklich nicht zulässig, da ansonsten Saugkreise gebildet werden, welche zur Störung von TRA-Sendungen führen.

Anlagen am Mittelspannungsnetz der Stadtwerke Bayreuth Energie und Wasser GmbH

5.4.8 Trägerfrequente Nutzung des Kundennetzes

Für eine trägerfrequente Nutzung ist zwingenderweise die Zustimmung der SWBT notwendig.

5.4.9 Vorkehrungen gegen Spannungsabsenkungen und Versorgungsunterbrechungen

keine Ergänzung

5.5 Blindleistungsverhalten

Grundlage bildet stets das Verbraucherzählpeilsystem.

Bei Bezug von Wirkleistung aus dem Mittelspannungsnetz gilt im gesamten Spannungsband und im gesamten Wirkleistungsbereich ein zulässiger Bereich für den Verschiebungsfaktor $\cos \varphi$ zwischen 0,95 induktiv und 1 gem. Verbraucherzählpeilsystem. Ergeben sich z.B. durch kundeneigene Anschlussleitungen und/oder kundeneigene Mittelspannungsverteilanlagen kapazitive Ladeleistungen, sind diese durch geeignete Maßnahmen zwingend zu kompensieren, denn eine Aufnahme von kapazitiver Blindleistung ist nicht zulässig (Ausnahme: Erzeugungsanlagen → max. 2 % der vereinbarten Anschlusswirkleistung). Der Nachweis der Blindleistungskompensation von Verbrauchern erfolgt gem. Superpositionsprinzip (Erzeugungsanlagen werden vernachlässigt).

Wenn die Blindleistungsanforderungen nicht eingehalten werden können, so sind ergänzend zusätzliche Maßnahmen in Form von Kompensationsanlagen (stufbar geregelte Anlage in Ausprägung Einzel-, Gruppen- oder Zentralkompensation) zu ergreifen. Eine Verdrosselung der Anlage (bspw. 14 %) ist fallspezifisch mit den SWBT abzustimmen. Empfohlen ist grundsätzlich ein Verdrosselungsgrad von > 12 %. Als Richtwert gilt, dass eine Verdrosselung vorzunehmen ist, wenn das Verhältnis von Oberschwingungen erzeugenden Geräten zur Gesamtleistung der Kundenanlage einen Wert von 15 % übersteigt.

Kompensationsanlagen mit Drosseln müssen immer auf der Niederspannungsseite installiert werden. Induktive Blindleistung kann durch Lasttrennschalter in der Mittelspannungsebene nicht geschaltet werden. Die Komponenten sind der Zerstörungsgefahr ausgesetzt. Aufgrund dessen ist ein Einbringen solcher Anlagen mittelspannungsseitig im Netzgebiet der SWBT nicht zugelassen.

6 Übergabestation

6.1 Baulicher Teil

6.1.1 Allgemeines

Die Übergabestation wird vom Kunden errichtet, nachdem eine Abstimmung mit SWBT erfolgt ist. Mit der Errichtung dürfen nur Fachfirmen beauftragt werden. Die Verantwortung für die fachgerechte Planung und Ausführung des baulichen Teils der Station (z.B. Druckentlastungseinrichtungen, Ölauffangwanne, Erdungsanlage) liegt ausschließlich beim Anschlussnehmer bzw. dessen Auftragnehmern.

Ein ungehinderter Zugang ist jederzeit zu gewährleisten, um einen ungestörten Netzbetrieb und eine schnelle Störungsbeseitigung sicherzustellen. Der Zugang zur Station soll nach Möglichkeit vom öffentlichen Grund aus erfolgen.

Es ist eine räumliche Trennung (inkl. Schließung) zwischen Anlagenteilen im Verfügungsbereich der SWBT und des Kunden ist auf Wunsch der SWBT vorzusehen. Abstimmung hat diesbezüglich im Vorfeld zu erfolgen.

Gültige Bauverordnungen (BG- und VDE-Vorgaben), die EltBauV sind zwingend zu beachten.

Anlagen sind so zu planen und zu betreiben, dass in angrenzenden Gebäuden oder Grundstücken, die nicht nur zum vorübergehenden Aufenthalt von Menschen bestimmt sind (bspw. Kindertagesstätten, Parkanlagen, ...), die Grenzwerte der 26. BImSchV nicht überschritten werden. Die in § 7 Abs. 3 der 26. BImSchV genannten Dokumente sind spätestens zur Inbetriebnahme der Übergabestation zu übergeben. Eine generelle Anzeigepflicht bei der Stadt bzw. der Regierung von Oberfranken ist seit dem Inkrafttreten der Neufassung der 26. BImSchV im August 2013 entfallen. Für die Einhaltung letzterer Kriterien empfiehlt sich die Verwendung von passenden Konfigurationen, die beim Stationsbauer anzufragen sind. Anhang A 5 zeigt passende Grundaufbaumöglichkeiten, welche für die SWBT zugelassen sind.

Zugelassen sind ausschließlich fabrikfertige Stationen, entweder in begehbare oder Kompaktbauweise. Sobald Leistungsschalter in der Übergabe und UMZ-Schutz zum Einsatz kommen, ist in jedem Fall eine begehbare Ausfertigung vorzusehen. Gleichfalls hat die Errichtung im Erdgeschoss zu erfolgen. Sollen Übergabestationen in vorhandene Gebäude integriert werden, so ist eine ebenerdige Erstellung an den Außenwänden zu berücksichtigen. Für alle erlaubten Arten ist ein Nachweis bzgl. Störlichtbogenfestigkeit zu erbringen. Letztbenannte Einbaustationen sind nur in Abstimmung mit den SWBT zulässig, wenn keine andere Option besteht.

Der Schutz gegen das Eindringen von Regenwasser, Grundwasser, Fremdkörpern (Stochersicherheit) und Insekten muss gegeben sein.

Vor der Bedienfront der 20-kV-Schaltanlage ist eine Rückenfreiheit von mindestens 1,20 m einzuhalten. Generell ist kein Transformator im Schaltanlagenraum aufzustellen. Die Unterspannungsseite von Transformatoren muss immer von der Außenseite abgewandt sein.

Wegen der Druckbeanspruchung im Störfall wird bei Mauerwerk eine Mindestwandstärke von 24 cm, bei armiertem Beton von 10 cm empfohlen. Eine Drucklastberechnung ist vorzulegen. Gleichfalls muss für entsprechende Druckausgleichmaßnahmen Sorge zu tragen. Die SWBT übernehmen keine Haftung für bauliche Schäden im Fehlerfall.

6.1.2 Einzelheiten zur baulichen Ausführung

6.1.2.1 Allgemeines

keine Ergänzung

6.1.2.2 Zugang und Türen

Es ist jederzeit ein ungehinderter Zugang der Station zu garantieren. Verfügt der Kunde über kein schaltberechtigtes Personal, so wird der Schaltanlagenraum von den SWBT unter Verschluss genommen. Ist schaltberechtigtes Personal beim Kunden vorhanden, so ist dieses bei den SWBT anzuzeigen.

In sämtlichen Zugangstüren, die Kundenteile betreffen, ist eine Doppelschließung vorzusehen, von denen ein Zylinderplatz den SWBT zur Verfügung gestellt werden muss. Es sind Schließzylinder mit einer Schließseite (Halbzylinder 30/10) nach DIN 18252 mit einer Baulänge von 40 mm zu verwenden.

Für die Anlagenteile, die ausschließlich im Eigentum der SWBT stehen, ist eine Einzelschließung vorzusehen. Die Anforderungen an den Schließzylinder gelten analog zum vorherigen Abschnitt. Zugang haben hier nur die SWBT, weswegen auch lediglich diese über Schlüssel verfügen dürfen.

Alle Türen sind gemäß DIN EN 61936-1 (VDE 0101-1) zu errichten. Bei begehbaren Trafostationen sind die Türen mit einem Panikverschluss auszustatten.

Die Türen müssen mit einem Winkel von mindestens 90° nach außen aufschlagen und mit einem Türfeststeller ausgerüstet sein.

6.1.2.3 Fenster

Es ist zwingend ein fensterloser Aufbau vorzusehen.

6.1.2.4 Klimbeanspruchung, Belüftung und Druckentlastung

Als Standard ist eine natürliche Belüftung anzustreben. Bei hohem Verschmutzungsrisiko (z.B. Staub) sind geeignete Gegenmaßnahmen zu treffen.

In Trafostationsräumen, in denen Schutz- und Messrelais untergebracht sind, darf die Raumtemperatur nicht unter + 5° C absinken. Diese Räume sind daher mit einer elektrischen Heizung zu versehen. Die Heizkörper sind dabei an der anschlussnehmerseitigen Installation anzuschließen.

Im Vorfeld der Errichtung hat eine Berechnung der Druckverhältnisse zu erfolgen, damit die baulich richtigen Maßnahmen eingeplant werden können.

6.1.2.5 Fußböden

Die Bodenplatten sind so zu verlegen, dass sie auch bei geschlossenen Schaltfeldtüren bzw. -abdeckungen herausgenommen werden können. Bei der Doppelbodengestaltung ist außerdem darauf zu achten, dass die Tragkonstruktion des Zwischenbodens einschließlich der Stützen mit dem Baukörper verschraubt wird. Kabeleinführungen und Mittelspannungs-Endverschlüsse müssen frei zugänglich sein.

Erfolgt die Druckentlastung der Schaltanlage im Kabelkeller so ist dort eine ausreichend dimensionierte Entlastungsöffnung, z. B. in einen benachbarten Transformatorenraum, sicherzustellen.

6.1.2.6 Schallschutzmaßnahmen und Auffangwannen

keine Ergänzung

6.1.2.7 Trassenführung der Netzanschlusskabel

Zur Verlegung der 20-kV-Anschlusskabel muss eine Trasse mit einer Grabentiefe von mindestens 0,80 - 1,2 m zur Verfügung stehen.

Anlagen am Mittelspannungsnetz der Stadtwerke Bayreuth Energie und Wasser GmbH

Die Kabel müssen für eine Störungsbeseitigung jederzeit zugänglich sein und dürfen nicht überbaut werden. Bei der Platzierung der Kabeleinführungen ist auf eine möglichst einfache, geradlinige Kabelführung sowohl im Innen- als auch im Außenbereich der Station zu achten. Als minimaler Biegeradius des Mittelspannungskabels sind 1,2 m zu berücksichtigen.

Zur Einführung der Kabel in das Gebäude ist folgendes Dichtsystem zu verwenden:

- Hersteller: Hauff-Technik
- Dichtpackung HSI 150 Snap-In-System mit Bajonettaufnahme

Die Dichtpackungen sind bauseits zu stellen. Dichtheit zwischen Wand und Dichtpackung muss gewährleistet sein (Einbau gem. Herstellervorgabe). Weiterhin ist die Dichtheit der einbetonierten Bauteile bauseits sicherzustellen. Brandschutzvorschriften sind ebenso einzuhalten. Des Weiteren sind unzulässige mechanische Belastungen der Kabel zu vermeiden.

Oberhalb der Durchführungen ist das Aufstellen jeglicher Einrichtungen (z.B. Mittelspannungsschaltanlage, Batterie-, Fernmelde- oder Steuerschränke) untersagt, damit dieser Bereich für Montage- und Wartungsarbeiten dauerhaft frei ist.

Sind die Mittelspannungsanschlusskabel in Kunststoffschutzrohren und Kabelziehschächten verlegt, so sind sie so zu legen, dass ein Einziehen und ein späterer Wechsel der Mittelspannungskabel möglich sind.

6.1.2.8 Beleuchtung, Steckdosen

Die Beleuchtung für den Mittelspannungsraum muss über einen Schalter von der Eingangstür zur Station schaltbar sein.

Im Schaltanlagenraum ist folgende Steckdosenanzahl vorzusehen:

- 2 x Schukosteckdosen
- 1 x CEE Steckdose

6.1.2.9 Fundamenterder

keine Ergänzung

6.1.3 Hinweisschilder und Zubehör

6.1.3.1 Hinweisschilder

keine Ergänzung

6.1.3.2 Zubehör

keine Ergänzung

6.2 Elektrischer Teil

6.2.1 Allgemeines

6.2.1.1 Allgemeine technische Daten

Folgende Kennwerte sind für die Dimensionierung der Übergabestation (alle Felder) zu berücksichtigen:

**Anlagen am Mittelspannungsnetz der Stadtwerke
Bayreuth Energie und Wasser GmbH**

Isolationsspannung:	24 kV
Bemessungsspannung:	20 kV
Nennfrequenz:	50 Hz
Thermischer Kurzschlussstrom:	16 kA / 1 s
Bemessungsstoßstrom:	40 kA
Bemessungs-Stehblitzstoßspannung:	125 kV
Sternpunktbehandlung:	Stadtgebiet → Niederohmige Sternpunktterdung (NOSPE) Umland → Resonanzsternpunktterdung (RSPE), gelöschtes Netz
Steuerspannung bei Fernsteuerung (wenn vorhanden):	24 V DC

Darüber hinaus sind die zugelassenen Anlagenkonfigurationen für Übergabestationen im Netzgebiet der SWBT im Anhang dokumentiert. In den Übersichtsschaltbildern sind ferner die geltenden Eigentumsgrenzen ebenfalls eingezeichnet. Diese stellen den Standard der SWBT dar.

Den SWBT ist außerdem zwingenderweise für den elektrischen Teil der Anlage eine komplette ePlan-Dokumentation zu übergeben. Die Vorgaben hierfür liefert die gültige [Zulieferrichtlinie](#), welche im Bereich Netz unter Installateure auf der Homepage zu finden ist.

Anschlussvarianten sind einerseits im Anhang A 6 sowie im Anhang D der VDE-AR-N 4110 gegeben. Wesentlich zu beachten ist, dass im Falle von mehreren Übergabefeldern (gewünschte erhöhte Versorgungssicherheit) zwingenderweise auch die entsprechende Anzahl an Messfeldern berücksichtigt werden muss. Jede Übergabe ist separat zu messen.

6.2.1.2 Kurzschlussfestigkeit

Sämtliche mittelspannungsseitige Betriebsmittel der Übergabestation sind so zu dimensionieren, dass sie der jeweiligen Kurzschlussbeanspruchung (thermisch und dynamisch) an der Anschlussstelle entsprechen. Die Anlagenteile sind daher mindestens für einen Bemessungskurzzeitstrom I_k von 16 kA bei einer Bemessungskurzschlussdauer t_k von 1 s zu bemessen.

6.2.1.3 Schutz gegen Störlichtbögen

Folgende Prüfwerte sind einzuhalten:

- Wandaufstellung: IAC A FL 16 kA/1s
- Freie Aufstellung: IAC A FRL 16 kA/1s

Ein entsprechender Nachweis ist den SWBT vorzulegen.

6.2.1.4 Isolation

keine Ergänzung

6.2.2 Schaltanlagen

6.2.2.1 Schaltung und Aufbau

Jederzeit sind die Schaltfelder der Übergabestationen in folgender Reihenfolge von links nach rechts vorzusehen:

- Ringkabelfelder Einspeisung für den Anschluss an das Netz der SWBT

Anlagen am Mittelspannungsnetz der Stadtwerke Bayreuth Energie und Wasser GmbH

- Übergabe- und Messfeld
- Abgangsfelder

Bevorzugt sind SF6-isolierte Schaltanlagen einzusetzen. Die Ringkabelfelder müssen fernsteuerbar ausgeführt werden (Bereitstellung 24 V-Steuerspannung durch Kundenseite – hierzu Batterieanlage im Schaltanlagenraum vorsehen). Hierfür erfolgt ein Einsatz von motorisierten Lasttrennschaltern sowie einschaltfesten Erdungsschaltern. Die detaillierte Ausführung der Ringkabelfelder ist im Anhang A 7 dargelegt. Eigentums-grenze zwischen SWBT und Kunde stellen stets die Kabelendverschlüsse der Ringkabelfelder der Einspei-sung dar. Im Netzanschlussvertrag ist dies ebenfalls dokumentiert. Eine Blockbauweise der Schaltanlage ist demnach zulässig, wenn sie mit den SWBT abgestimmt ist (abhängig von der Festlegung nach Trennung Verfügungsbereich SWBT und Kunde – siehe auch Kapitel 6.1.1).

Für die Abgangsfelder die im Verfügungsbereich des Kunden stehen (Bezugs- und Erzeugungsanlagen), ist ein Übergabeschalter vorzusehen. Die Ausprägung ist abhängig von der Scheinleistung der an die Übergabe-station angeschlossenen Transformatoren. Es gilt:

- Bemessungsleistung ≤ 1 MVA \rightarrow Absicherung über Lasttrennschalter mit untergebauten Hochspan-nungssicherungen
- Bemessungsleistung > 1 MVA \rightarrow Absicherung über Leistungsschalter mit unabhängigem Maxi-malstromzeitschutz (UMZ)

Das Schutzkonzept ist im Vorfeld mit den SWBT abzustimmen. In jedem Fall muss sichergestellt werden, dass die gewählte Schutzeinrichtung im Fehlerfall den betroffenen Kundennetzteil oder die gesamte Kunden-anlage automatisch und selektiv zu vorhandenen Schutzeinrichtungen der SWBT abschaltet.

6.2.2.2 Ausführung

Aus Gründen des Netzbetriebes und der Ersatzteilhaltung können für die Ringkabelfelder und die Übergabe einschließlic Messfeld nur die im Anhang aufgeführten Schaltanlagentypen verwendet werden.

Folgendes Anforderungsprofil ist für die Ausführung zu berücksichtigen:

Durchführen eines Phasenvergleiches und Feststellen der Spannungsfreiheit:	<p>Allpoliges, kapazitives Spannungsprüfsystem mit dem Messprinzip LRM (gemäß DIN EN 61243-5 (VDE 0682 Teil 415)) ist für Ringkabelfelder zu verwenden. Der Schnittstellenanschluss erfolgt über isolierte Messbuchsen.</p> <p>Freigegebene Fabrikate sind:</p> <ul style="list-style-type: none"> • Fa. Kries → CAPDIS-S1+ • FA. Horstmann → WEGA 1.2
Geräte zur Kabelfehlerortung:	<p>Anschlussmöglichkeit für Geräte zur Kabelfehlerortung/Kabelprüfung ohne Lösen von Endverschlüssen bzw. Steckendverschlüssen muss gegeben sein.</p>
Kurzschlussanzeiger:	<p>Ringkabelfelder sind mit Kurzschlussanzeigern auszurüsten.</p> <p>Freigegebene Fabrikate sind:</p> <ul style="list-style-type: none"> • Fa. Kries → IKI-22 • FA. Horstmann → ALPHA E und SIGMA D⁺⁺
Verriegelungen:	<p>Für die unter Schalthoheit der SWBT stehenden Schaltfelder sind Maßnahmen gegen unbefugtes Betätigen von Schaltern (abschließbare Ausführung) und Öffnen der Türen zu berücksichtigen.</p>

6.2.2.3 Kennzeichnung und Beschriftung

Die SWBT geben dem Kunden die erforderlichen Beschriftungen vor und sind berechtigt, entsprechende Beschriftungen anzubringen. Zusätzlich hat zwingenderweise eine Kennzeichnung der Eigentumsgrenze mittels Aufkleber innerhalb der Anlage und auf dem Planwerk zu erfolgen.

6.2.2.4 Schaltgeräte

Ab einer Bemessungsscheinleistung > 1 MVA ist stets ein Übergabeleistungsschalter mit UMZ-Schutz vorzusehen, unterhalb genügt ein Lasttrennschalter mit HH-Sicherungen. Die detaillierte Ausprägung der Ausführung der einzelnen Felder ist im Anhang A 7 zu sehen.

6.2.2.5 Verriegelungen

Die in den einzelnen Feldern eingebauten Erdungsschalter sind grundsätzlich gegen das zugehörige Schaltgerät (Lasttrenn- bzw. Leistungsschalter) zu verriegeln.

6.2.2.6 Transformatoren

Standard sind berührungssicher gekapselte ölgefüllte Verteilungstransformatoren in Hermetik-Ausführung. Folgenden Parameter sind zu berücksichtigen:

Übersetzung:	20/0,4 kV
Versorgungsspannung U_c	20 kV
Anzapfung:	$\pm 2 \times 2,5\%$
Kurzschlussspannung:	6 %
Frequenz:	50 Hz
Verluste:	Verlustarm nach DIN EN 50464-1:2012-06, mindestens Liste A ₀ /B _k
Schaltung:	Dyn 5
OS-Anschluss:	Außenkonus-Steckdurchführung gemäß DIN EN 50180
US-Anschluss:	Porzellan-Durchführungen gemäß DIN EN 50386, inkl. Haube

Eine ausführliche Beschreibung des zugelassenen Standards der SWBT gibt die [technische Spezifikation](#), welche auf der Website in der jeweils aktuell gültigen Fassung veröffentlicht ist. Abweichende Transformatoren sind nicht zulässig. Nicht betrachtet sind hierbei Transformatoren für Wasserschutzgebiete. In diesem Fall kommen Gießharz-Transformatoren zum Einsatz, welche individuell abzustimmen sind.

6.2.2.7 Wandler

Technische Daten der Wandler sind im Anhang A 7 dokumentiert.

6.2.2.8 Überspannungsableiter

Das Versorgungsnetz der SWBT ist im städtischen Bereich vollständig verkabelt. Aufgrund dessen sind hier keine Überspannungsableiter notwendig.

Im ländlichen Bereich sind noch Freileitungsabschnitte vorhanden. Mittelspannungsanlagen mit Freileitungsanschluss sind grundsätzlich mit Überspannungsschutzeinrichtungen auszustatten. Die einzusetzenden Ableiter werden von den SWBT vorgegeben.

6.2.3 Sternpunktbehandlung

Die SWBT betreiben ein niederohmig geerdetes 20-kV-Netz im Stadtgebiet Bayreuth. Im Umland findet ein gelöschtes Netz (Resonanzsternpunkterdung) Anwendung.

6.2.4 Erdungsanlage

Die Erdungsimpedanz der Erdungsanlage darf 2Ω nicht überschreiten. Bei Inbetriebnahme der Übergabestation muss den SWBT ein Messprotokoll inkl. genauer Lage der Erdungsanlage überbracht werden.

6.3 Sekundärtechnik

6.3.1 Allgemeines

keine Ergänzung

6.3.2 Fernwirk- und Prozessdatenübertragung an die netzführende Stelle

Eingangsschaltfelder in der Übergabestation sind in die Fernsteuerung der Netzführung der SWBT einzubinden und hierzu mit entsprechenden Wandlern, Motorantrieben, Arbeitsstromauslösern und Hilfsschaltern für

Anlagen am Mittelspannungsnetz der Stadtwerke Bayreuth Energie und Wasser GmbH

Schutz, Meldung und Fernsteuerung auszurüsten. Die Bereitstellung der Hilfsenergie (siehe Abschnitt 6.3.3) erfolgt ebenfalls durch den Kunden. Auf Kundenwunsch kann in Abstimmung mit den SWBT zusätzlich die Einbindung des Übergabeschalters in die Fernsteuerung erfolgen, hierdurch lässt sich als Vorteil erhöhte Versorgungssicherheit bzw. schnellere Wiederversorgung im Fehlerfall erzeugen.

Es ist ein absperrbarer Wandschrank für die Fernwirk- und Übertragungstechnik vorzusehen. Dieser Schrank wird grundsätzlich von den SWBT fertig geliefert. Die Platzierung der Fernwirktechnik erfolgt in einer eigens dafür vorgesehenen Nische im Stationsteil der SWBT. Die Kosten sind vom Anlagenbetreiber zu tragen. Der absperrbare Wandschrank mit Fernwirk- und Übertragungstechnik kann nach erfolgter Inbetriebnahme von Seiten der SWBT versperrt werden. Als Abmessung muss folgendes berücksichtigt werden:

- Abmaße Fernwirkschrank BxHxT (mm) = 80x100x30
- Die Schranktür muss sich komplett öffnen lassen (Winkel 90 Grad)

Es ist stets ein geeignetes Fernwirkgerät einzusetzen. Hierfür hat eine Abstimmung zwischen Kunden und SWBT zu erfolgen. Die Anbindung erfolgt entweder mobil (Antenne erforderlich – ggf. Anbringung an Außenwand), über Messkabel oder über LWL-Kabel.

Eine Batteriepufferung (siehe Abschnitt 6.3.3) ist unbedingt vorzusehen. Die Batterie ist bauseits einzubringen.

In den Übersichtsplänen sind die fernsteuerbaren Betriebsmittel entsprechend der vorgegebenen Farblogik der SWBT:

- Grün → ferngesteuert und ferngemeldet
- Gelb → ferngemeldet
- Braun → handgeführt, ohne Automatisierung

zu kennzeichnen.

Folgende Meldungen, Messwerte und Befehle werden für die Betriebsführung der SWBT benötigt (Auflösung/Wertebereich gem. Tabelle C.1 aus VDE-AR-N 4110):

- Stellungsmeldung des Übergabeschalters zur Kundenanlage
- Stellungsmeldung der Lasttrennschalter in den Ringkabelfeldern der SWBT
- Stellungsmeldung Erdungstrenner
- Anregung, Auslösung und Störung der Schutzeinrichtung des Übergabeschalters
- Kurzschlussanzeige
- Erdschlussrichtungsanzeige
- SF₆ Gasdruck
- Störung der Hilfsenergieversorgung
- Spannungseffektivwert $U_{L1} - U_{L3}$; Gesamtmessfehler $\leq 1\% U_C$
- Stromeffektivwert I_{L2} ; Gesamtmessfehler $\leq 3\%$
- Summenwirkleistung P (mit Vorzeichen); Gesamtmessfehler $\leq 3\%$
- Summenblindleistung Q (mit Vorzeichen); Gesamtfehler $\leq 3\%$
- Summenwirkleistungsfaktor $\cos \varphi$ (ind./kap.)
- An-/Abschaltung des Übergabeschalters zur Kundenanlage
- An-/Abschaltung der Lasttrennschalter in den Ringkabelfeldern der SWBT

Sind Eigenerzeugungsanlagen beteiligt, so ist die dem Erzeuger zugehörige Fernwirkanlage in einem Montageschrank (sog. EEG-Box) verbaut, welcher die Einrichtung zum Einspeisemanagement darstellt. Diese EEG-Box wird von den SWBT an den Kunden zur Miete veräußert. Als Kommunikationsstandard wird eine UMTS/LTE-Verbindung eingesetzt. Für die EEG-Box ist ein Platzbedarf von 300x450x191 mm (BxHxT) vorzusehen.

Hinsichtlich Datenpunkten sind standardmäßig folgende Meldungen, Messwerte und Befehle mit dem Auflösbereich gem. Tabelle C.2 aus der VDE-AR-N 4110 erforderlicher Weise bereitzustellen (Erweiterungen jederzeit individuell auf Anforderung SWBT gem. Vorgabenliste aus der VDE-AR-N 4110 möglich):

- Gemessene Wirkleistung in MW
- Gemessene Blindleistung in MVar
- Messwert verfügbare regelbare Blindleistung
- Sollwertvorgabe Wirkleistung an die Anlage
- Sollwertrückmeldung Wirkleistung von der Anlage
- Sollwertvorgabe Blindleistung an die Anlage
- Sollwertrückmeldung Blindleistung von der Anlage
- Auslösung Q-U-Schutzfunktion von der Anlage
- Rückmeldung Blindleistungsregelung von der Anlage
- Vorgabe Befehl Q (U)-Kennlinie an die Anlage
- Rückmeldung Q (U)-Kennlinie von der Anlage
- Befehl Vorgabe Blindleistungsbetrieb
- Meldung Türkontakt EEG-Anlage
- Messwert gemessener $\cos \varphi$
- Sollwertvorgabe $\cos \varphi$ an die Anlage
- Sollwertrückmeldung $\cos \varphi$ der Anlage

Von Kundenseite ist die Inbetriebnahme der Fernwirkeinrichtung rechtzeitig (Vorlauf von mindestens 10 Arbeitstagen) mit den SWBT abzustimmen.

Der Einbau der EEG-Box erfolgt grundsätzlich am Netzanschlusspunkt, am entsprechenden MS-Schaltfeld bzw. in der Übergabestation. Antenne, fest angeschlossene Kabel und passender Stecker für Router sind vom Kunden selbstständig zu installieren.

Sämtliche weiteren technischen Details und Anforderungen sind den „[Technischen Richtlinien zum EEG Einspeisemanagement](#)“, in der jeweils geltenden Fassung im Bereich Netz auf der Homepage, zu entnehmen.

Die Prozesspunkte werden direkt verdrahtet.

Die Zugangstür zur Übergabestation muss ebenfalls mit einem Kontakt ausgerüstet werden, der gemeldet wird. Zudem darf nur ein abgestimmter Personenkreis Zugang nehmen und hat diesen entsprechend im Vorfeld per Telefonanruf zu melden.

6.3.3 Eigenbedarfs- und Hilfsenergieversorgung

Eine Batterie ist zwingend erforderlich und so zu dimensionieren, dass ein Betrieb der Kundenanlage bei fehlender Netzspannung mit allen Schutz-, Sekundär- und Hilfseinrichtungen inklusive Zähl- und Messeinrichtung mindestens acht Stunden aufrechterhalten werden kann. Die Auslegung der Batterieanlage hat mit 24 V DC und 20 Ah zu erfolgen.

Der Betrieb ohne funktionstüchtige netzunabhängige Hilfsenergieversorgung ist untersagt. Eine Inbetriebnahme von Eigenerzeugungsanlagen wird nur dann durchgeführt, wenn eine funktionstüchtige Hilfsenergieversorgung gegeben ist.

6.3.4 Schutzeinrichtungen

6.3.4.1 Allgemeines

Die Auswahl der Schutzeinrichtung für den Übergabeschutz erfolgt nach Abstimmung zwischen Kunde und den SWBT. Vor Inbetriebnahme sind die Schutzeinstellwerte von den SWBT zu erfragen. Das Gerät muss die

Anlagen am Mittelspannungsnetz der Stadtwerke Bayreuth Energie und Wasser GmbH

Grundätze zur Störwerterfassung gemäß FNN Hinweis „Anforderungen an digitale Schutzeinrichtungen (2015)“ erfüllen.

Im Anhang A 7 sind die Details der einzusetzenden Schutzeinrichtung niedergeschrieben.

6.3.4.2 Netzschutzeinrichtungen

In den netzseitigen Eingangsschaltfeldern ist standardmäßig kein Schutz vorzusehen.

6.3.4.3 Kurzschlusschutzeinrichtungen des Anschlussnehmers

6.3.4.3.1 Allgemeines

Im Netzgebiet der SWBT kommen für Kundenanlagen standardmäßig Geräte mit UMZ als Schutzprinzip zum Einsatz. Freigegebene Fabrikate sind in Anhang A 7 niedergeschrieben.

Sind von Kundenseite zusätzliche Schutzeinrichtungen vorgesehen, welche das Gesamtschutzkonzept der Anlage bis hin zum Netzanschluss berühren, so ist eine Abstimmung mit den SWBT vorzunehmen. Selektivität muss gewahrt werden.

6.3.4.3.2 HH-Sicherung

keine Ergänzung

6.3.4.3.3 Abgangsschaltfelder

Der Schutz der Abgangsfelder wird mittels des Übergabeschutzes (Anlagenleistung > 1 MVA) oder über HH-Sicherungen (Anlagenleistung < 1 MVA) hergestellt.

6.3.4.3.4 Platzbedarf

keine Ergänzung

6.3.4.4 Automatische Frequenzentlastung

keine Ergänzung

6.3.4.5 Schnittstellen für Schutzfunktions-Prüfungen

Es sind Prüfklemmenleisten mit längstrennbaren Klemmen und 4 mm Prüfbuchsen in fingersicherer Ausführung nach DGUV Vorschrift 3 zur Prüfung der Schutzgeräte als Schnittstelle vorzusehen. Gute Zugänglichkeit ist zu gewährleisten. Darum ist der Aufbau in unmittelbarer Nähe zum Schutzgerät zu unternehmen.

Zur optischen und funktionalen Trennung sind Trennplatten zwischen den einzelnen Phasen und Funktionsgruppen zu verwenden. Die Belegung der Verdrahtung wird unterschieden nach Geräteseite und Anlagenseite. Hier ist die zwingende Einhaltung gefordert. In Anhang A 8 ist der vorzunehmende Aufbau zu sehen.

6.3.4.6 Mitnahmeschaltung bei der Parallelschaltung von Transformatoren

keine Ergänzung

6.3.4.7 Schutzprüfung

Eine Schutzprüfung erfolgt vor Inbetriebnahme und turnusmäßig alle 4 Jahre. Zusätzlich hat auch jede erfolgte Änderung eine Schutzprüfung zur Folge. Protokolle sind anzufertigen und den SWBT unaufgefordert zu über-

geben. Die SWBT behalten sich zudem Kontrollen zur Überprüfung der Dokumentation und des Anlagenzustandes vor.

6.4 Störschreiber

Auf Anforderung der SWBT hat die Installation eines Störschreibers in der Kundenanlage zu erfolgen. Konkrete Gerätetypen sind nicht vorgeschrieben, es gelten jedoch die Vorgaben aus dem Anhang F der VDE-AR-N 4110. Zudem behalten sich die SWBT das Einbringen von mobilen Netzanalysatoren in die Kundenanlagen vor, sollte ein Verdacht auf das Nichteinhalten von Forderungen an die Netzqualität bestehen. In solchen Fällen erfolgt vorab eine Ankündigung mit einem Vorlauf von mindestens 10 Arbeitstagen. Sollten Abweichungen festgestellt werden, welche von der Kundenseite zu vertreten sind, wird der Aufwand für die durchgeführte Netzanalyse (Installation, Auswertung, Anfahrt) dem Kunden in Rechnung gestellt.

7 Abrechnungsmessung

7.1 Allgemeines

Messstellenbetrieb und Messung erfolgen gemäß § 21b EnWG und MessZV. Der Zählerplatz ist gemeinsam mit den SWBT festzulegen. Für jede Eigenerzeugungsanlage ist zudem gem. Stromnetzzugangsverordnung (StromNZV) ein Lastgangzähler am NAP einzusetzen.

Die Errichtung von nachgelagerten Zählerplätzen innerhalb der Kundenanlage bei Erzeugungsanlagen (z.B. für kaufmännisch-bilanzielle Weitergabe) führt der Kunde entsprechend jeweils geltenden Regelungen (EEG, KWKG, sonstige Einspeisungen) aus. Der Zähler muss der Ausführung des Zählers in der Übergabestation entsprechen.

Es werden Lastgangzähler zur fortlaufenden Registrierung der Messwerte für die vertraglich vereinbarten Energierichtungen im Zeitintervall von einer ¼ Stunde eingesetzt. Spezifikationen zur Ausführung der 20-kV-Messung befinden sich im Anhang A 7 unter dem Stichwort „Messfeld“. Diese finden Anwendung, wenn die SWBT als Messbetreiber tätig werden. Anderenfalls gelten die Festlegungen des alternativ ausgesuchten Messstellenbetreibers.

Für die elektronische Zählerfernauslesung ist auf Anforderung der SWBT ein durchwahlfähiger Kommunikationsanschluss zur Verfügung zu stellen.

Hinsichtlich der Messkonzepte gelten die Vorgaben aus dem Handout des VBEW. Diese sind auch auf der Homepage veröffentlicht unter [Installateure](#) bei Richtlinien und Formularen Mittelspannung.

7.2 Zählerplatz

Die Anzahl der Messfelder ist abhängig von der Anzahl der Übergabefelder. Jedes Übergabefeld bedingt ein zugehöriges Messfeld.

Plombierungen dürfen ausschließlich durch die SWBT angebracht oder entfernt werden.

7.3 Netz-Steuerplatz

keine Ergänzung

7.4 Messeinrichtung

Lastgangzähler sind als indirekt-messende Lastgangzähler für Wirk- und Blindenergie mit der Genauigkeitsklasse entsprechend VDE-AR-N 4400, zur fortlaufenden Registrierung der Zählwerte für alle Energieflussrichtungen im Zeitintervall von ¼-Stunden vorzusehen. Die Blindenergie ist in 4 Quadranten zu messen.

Sollte eine einheitenscharfe Abrechnung im Falle mehrerer Erzeugungsanlagen erforderlich sein, hat der Anlagenbetreiber sich um eine geeichte Messeinrichtung (bei neuem Zähler: Konformitätserklärung des Herstellers) für jede Erzeugungseinheit zu kümmern und dies durch einen Messstellenbetreiber gem. Messstellenbetriebsgesetz installieren zu lassen

Der Messstellenbetreiber (auch wenn es die SWBT sind) stellt grundsätzlich den Zähler und die abrechnungsrelevanten Zusatzeinrichtungen zur Verfügung und verantwortet deren Montage, Betrieb und Wartung.

7.5 Messwandler

Die geltenden Vorgaben sind Anhang A 7 zu entnehmen.

Anlagen am Mittelspannungsnetz der Stadtwerke Bayreuth Energie und Wasser GmbH

7.6 Datenfernübertragung

keine Ergänzung

7.7 Spannungsebene der Abrechnungsmessung

Es ist grundsätzlich eine mittelspannungsseitige Messung vorzusehen.

8 Betrieb der Kundenanlage

8.1 Allgemeines

Die im Eigentum des Kunden stehenden Betriebsmittel sind innerhalb seiner Verantwortung stets funktionsfähig und sicher zu halten.

Die Benennung der Anlagen- und Betriebsverantwortlichen des Kunden samt seiner Kontaktdaten erfolgt in der Regel in schriftlicher Form. Zusätzlich hat Name und eine im Notfall erreichbare Telefonnummer (24/7 - Erreichbarkeit) in der Transformatorstation ausgehängt und aktuell gehalten zu werden. Jede Inbetriebsetzung/ Wiederinbetriebsetzung einer Kundenanlage setzt die Anwesenheit von mindestens einem Betriebsverantwortlichen zwingend voraus.

Kontaktdaten zur Betriebsführung beider Parteien werden in regelmäßigen Abständen (jährlich) zwischen SWBT und Kunde abgeglichen. Hierfür dient ein entsprechendes Formular, welches im Anhang A 3 abgelegt ist.

8.2 Netzführung

Im Übergabeschaltfeld der Kundenanlage werden durch den Anlagenbetreiber Schaltbefehle angeordnet und Schaltgeräte bedient. Der Übergabeschalter (Lasttrenn- oder Leistungsschalter) ist damit mitsamt sämtlicher Pflichten (z.B. regelmäßige Wartung und Protokollierung) im Verantwortungsbereich des Kunden befindlich. Sollte der Kunde über kein eigenes schaltberechtigtes Personal verfügen, so können ggf. Festlegungen mit den SWBT hinsichtlich der Handhabung getroffen werden, sodass die SWBT die Betriebsführung für planbare Schalthandlungen gegen entsprechende Abrechnung nach veröffentlichtem [Preisblatt](#) (es gilt jeweils die aktuellste Fassung des Dokumentes **Sonstige Dienstleistungen Netznutzung**) durchführen. Davon ausgenommen sind Schalthandlungen bei Netzstörungen in der Kundenanlage. Hier muss sich der Kunde um eine eigene passende Handhabung kümmern.

Im Falle von installierten Erzeugungsanlagen hat der Kunde darauf zu achten, dass:

- Störungsfreiheit des Kundenanschlusskabels zwischen Erzeugungsanlage und Netzverknüpfungspunkt besteht.
- Störungsfreiheit von kundeneigenen Schaltanlagen, Zählern, Wandlern, EEG-Box gewährleistet ist.

Es dürfen keine unzulässigen Netzurückwirkungen (z. B. störende Rückwirkungen auf Netzbetrieb oder Einrichtungen des Netzbetreibers oder anderer Dritter) verursacht werden.

8.3 Arbeiten in der Übergabestation

Kundenseitige Arbeiten in der Übergabestation bedingen stets eine Vorankündigung bei den SWBT. Ein Vorlauf von 5 Arbeitstagen ist für geplante Arbeiten zu wahren.

8.4 Zugang

Bei Direktanschluss von Erzeugungsanlagen an einem SH der SWBT ist der Zutritt zwischen SWBT und Anlagenbetreiber vertraglich zu regeln. Grundsätzlich gilt, dass der Zutritt nur in Begleitung von Personal der SWBT gestattet werden kann.

Unabhängig von der Anschlusssituation stimmen die SWBT den Zugang vorher mit dem Anlagenbetreiber ab, es sei denn, Störungen erfordern den sofortigen Zugang.

Für den gesicherten Zugang zum Betriebsgelände ist idealerweise ein Schlüsselkasten anzubringen. Die Stellung dieses Tresors erfolgt durch die SWBT.

8.5 Bedienung vor Ort

Die Eigentumsgrenze zwischen Kunde und den SWBT sind die Kabelendverschlüsse der Ringkabelfelder (siehe Abbildungen im Anhang A 4). Verfügungsbereich der SWBT sind die Ringkabeleinspeisefelder.

In einer Vereinbarung zwischen SWBT und Anlagenbetreiber/Kunde werden Betriebsverantwortlicher, Ansprechpartner für den Störfall, schaltberechtigtes Personal sowie zugangsberechtigte Personen dokumentiert. Folgende Angaben sind dabei jeweils erforderlich:

- Name
- Adresse
- Telefonnummer

Von dieser Vereinbarung ist eine Fassung für SWBT, eine Fassung für den Anlagenbetreiber/Kunden und eine Fassung zur sichtbaren Hinterlegung in der Übergabestation auszufertigen. Die entsprechende Vorlage hierzu befindet sich im Anhang A 3 bzw. auf der dort benannten Website. Änderungen des Ansprechpartners sind umgehend schriftlich mitzuteilen. Dies gilt in beiden Richtungen.

8.6 Instandhaltung

Wartung und Instandhaltung sämtlicher im Eigentum des Kunden stehenden Anlagenteile sind turnusmäßig gem. Herstellerangaben und Normen durchzuführen. Dies gilt insbesondere für Übergabeleistungsschalter und Schutzeinrichtungen bzw. bei Bemessungsscheinleistung ≤ 1 MVA den Lasttrennschalter samt HH-Sicherungen. Wartungsnachweise sind hier vom Kunden im Turnus von 4 Jahren den SWBT zu übermitteln. Instandhaltungsarbeiten sind den SWBT mit einer Vorlaufzeit von 4 Wochen anzukündigen. Kontaktperson ist hierbei aus Seite der SWBT jeweils das benannte Personal aus dem Bereich der Netzführung (siehe Abschnitt 8.1). Gleichfalls ist den SWBT regelmäßig ein Protokoll über den aktuellen Wartungs- und Instandhaltungsplan vorzulegen.

Auf Nachfrage können die SWBT eine jährliche optische Kontrolle der Kundenanlagenteile anbieten. Hierüber ist eine entsprechende vertragliche Vereinbarung zu schließen.

Nichteinhaltung von Fristen oder fehlerhafte Funktionsprüfungen können dazu führen, dass die SWBT die Einspeisung unterbindet oder die Versorgung einstellt bis die Widrigkeiten behoben sind, da Gefahr in Verzug ist.

8.7 Kupplung von Stromkreisen

keine Ergänzung

8.8 Betrieb bei Störungen

Im Störfall werden durch die SWBT keine Wiedereinschaltmaßnahmen von Anlagenteilen durchgeführt, die im Verfügungsbereich des Kunden stehen (z.B. Übergabeleistungsschalter). Durch die SWBT erfolgt die Tätigkeit in diesem Fall nur bis zur Verfügungsbereichsgrenze.

Anlagen am Mittelspannungsnetz der Stadtwerke Bayreuth Energie und Wasser GmbH

8.9 Notstromaggregate

8.9.1 Allgemeines

Für die erstmalige Inbetriebsetzung eines Notstromaggregates gelten die gleichen Vorgaben wie für Erzeugungsanlagen. Eine Abstimmung und Terminierung mit den SWBT hat zwingend zu erfolgen. In Anhang A 4 sind die entsprechenden Fristen benannt.

Innerhalb der Kundenanlage ist für die Sternpunktbehandlung ein isolierter Sternpunkt vorzusehen, damit keine Beeinträchtigungen mit dem vorgelagerten Netz der SWBT auftreten.

8.9.2 Dauer des Netzparallelbetriebes

Der netzparallele Probetrieb von Notstromaggregaten wird nicht abgerechnet, es gelten jedoch die festgelegten Intervalle von maximal einem Start je Monat mit maximal 60 Minuten Probelauf mit 50%iger Nennlast. Ansonsten dürfen Notstromaggregate außerhalb ihrer eigentlichen Bestimmung nicht weiter betrieben werden.

8.10 Besondere Anforderungen an den Betrieb von Speichern

8.10.1 Betriebsmodi

keine Ergänzung

8.10.2 Technisch-bilanzielle Anforderungen

keine Ergänzung

8.10.3 Lastmanagement

Bei Notwendigkeit zur Sicherung der Netzstabilität behalten sich die SWBT vor, eine Teilnahme von Speichern am Lastmanagement (vgl. EEG-Einspeisemanagement) vorzuschreiben. Hierfür muss dann eine fernwirktechnische Anbindung zur Realisierung zum Einsatz kommen. Detaillierte Regelungen sind in einem Vertragswerk zu fixieren.

8.10.4 Dynamische Netzstützung im Betriebsmodus „Energiebezug“

keine Ergänzung

8.11 Besondere Anforderungen an den Betrieb von Ladeeinrichtungen für Elektrofahrzeuge

8.11.1 Allgemeines

Ladeeinrichtungen für Elektrofahrzeuge sind als steuerbare Verbrauchereinrichtung auszuführen. Demnach ist ein separater Zählerplatz vorzusehen. Hinsichtlich der [netzspezifischen Regelungen](#) für das Laden von Fahrzeugen im Rahmen der Elektromobilität wird sich zudem an die Vorgaben aus dem Bereich Niederspannung angelehnt, welche auf der Homepage unter [Installateure Strom](#) abgelegt sind.

Die Anmeldung von Ladeeinrichtungen hat über das zugehörige [Datenblatt](#) zu erfolgen, welches ebenfalls auf der Website abgelegt ist.

8.11.2 Blindleistung

Der Betriebsmodus „Energilieferung“ erfolgt gem. der einzuhaltenden Parameter nach Kapitel 10.2.2.

Im Betriebsmodus „Energiebezug“ (Ladevorgang) kommt das Verfahren mit Verschiebungsfaktor $\cos \varphi$ zum Einsatz. Der Sollwert wird im Bereich $\pm 0,95$ vorgegeben, gleichfalls muss eine Rückmeldung von der Anlage erfolgen.

8.11.3 Wirkleistungsbegrenzung

Bei netztechnischer Notwendigkeit geben die SWBT einen Wirkleistungswert im Zuge der Anschlussplanung vor. Dieser ist durch den Kunden mittels geeigneter technischer Einrichtungen fest einzuhalten. Ein Überschreiten ist nicht zulässig.

8.11.4 Wirkleistungsabgabe bei Über- und Unterfrequenz

keine Ergänzung

8.12 Lastregelung bzw. Lastzuschaltung

keine Ergänzung

8.13 Leistungsüberwachung

Wird die vereinbarte maximale Anschlussleistung überschritten und eine Erhöhung ist technisch nicht realisierbar, so sind Einrichtungen zum Lastabwurf von Seite des Anschlussnehmers zu installieren.

9 Änderungen, Außerbetriebnahmen und Demontage

Geplante Änderungen (Tausch von Transformatoren, personelle Änderungen, Änderung des Zugangs) sind möglichst frühzeitig zu benennen. Im Fall einer Leistungserhöhung der Transformatoren des Anschlusses bedarf es einer Genehmigung durch die SWBT. Weiterhin ist auch der Fall der Erweiterung um eine Eigenenergieanlage anzeige- und genehmigungspflichtig.

Kosten einer etwaigen Außerbetriebnahme einer Übergabestation (v.a. Durchverbindung der mittelspannungsseitigen Kabelschleife) trägt der Kunde.

10 Erzeugungsanlagen

10.1 Allgemeines

Grundlegend sind für alle Erzeugungsanlagen folgende Punkte jeweils von höchster Priorität zu klären:

- Abstimmung des Schutzkonzeptes zwischen SWBT und dem Anschlussnehmer sowie innerhalb der Kundenanlage
- Erbringung der notwendigen Anforderungen an die dynamische Netzstützung
- Erbringung der notwendigen Anforderungen an das frequenzabhängige Wirkleistungsverhalten
- Anforderungen an die Wirkleistungsregelung zur etwaigen Leistungsreduzierung durch die SWBT
- Anforderungen an die statische Spannungshaltung
- Anforderungen an den Nachweis der elektrischen Eigenschaften nach Kapitel 11 → Herstellerabhängigkeit

Diese Anforderungen an Erzeugungsanlagen gelten nicht für elektrische Antriebe, die temporär im Generatorbetrieb fahren und Energie in das Verteilnetz zurückspeisen.

10.2 Verhalten der Erzeugungsanlage am Netz

10.2.1 Allgemeines

10.2.1.1 Primärenergiedargebot und Softwareanpassungen

Für sämtliche Softwareanpassungen, die eine Leistungsveränderung der Erzeugungseinheit hervorrufen, ist eine Freigabe durch die SWBT erforderlich. Diese ist bereits vor der Installation von Seite des Anlagenbetreibers anzufragen.

10.2.1.2 Quasistationärer Betrieb

Es gilt die Vorgabe gem. Bild 4 aus der VDE-AR-N 41110 zwingend zu beachten.

10.2.1.3 Polrad- bzw. Netzpendelungen

keine Ergänzung

10.2.1.4 Inselbetrieb sowie Teilnetzbetriebsfähigkeit

keine Ergänzung

10.2.1.5 Schwarzstartfähigkeit

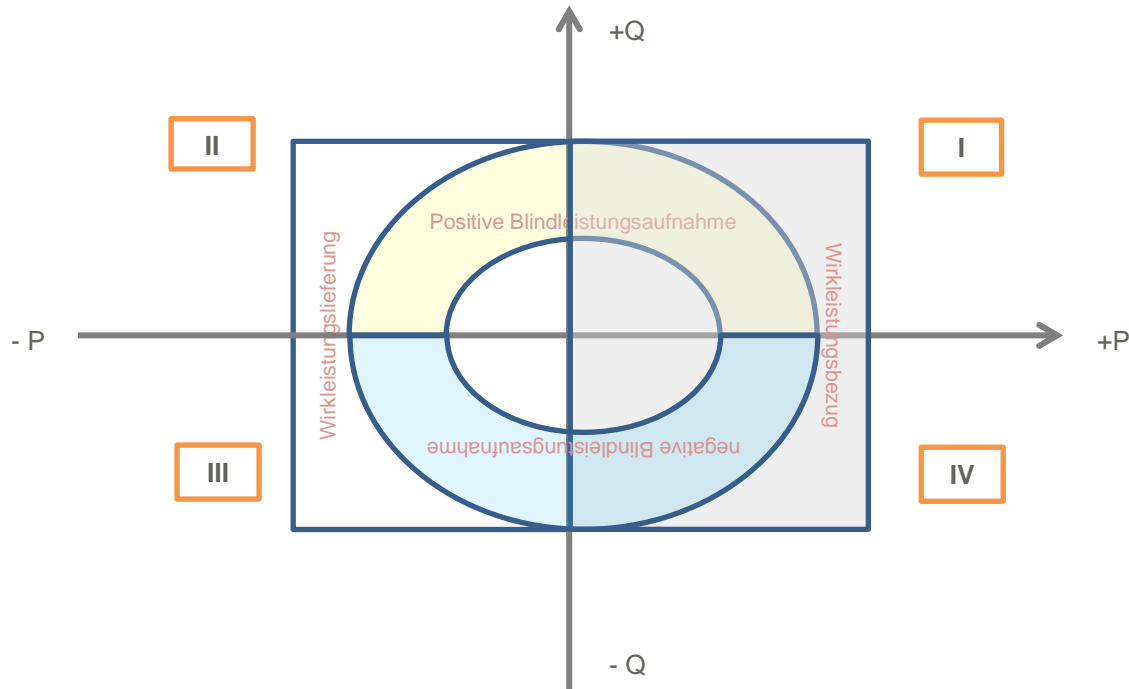
Auf Aufforderung der SWBT ist für Erzeugungsanlagen eine Schwarzstartfähigkeit vorzusehen. Darüber müssen individuelle Vereinbarungen geschlossen werden, welche die Parameter (Umfang, Ablauf, Vergütung, ...) klären. Der Normalanwendungsfall sieht keine Schwarzstartfähigkeit vor.

10.2.2 Statische Spannungshaltung/Blindleistungsbereitstellung

10.2.2.1 Allgemeine Randbedingungen

Alle Betrachtungen beziehen sich auf das Verbraucherpeilsystem. Dieses ist in der folgenden Abbildung zu sehen.

Anlagen am Mittelspannungsnetz der Stadtwerke Bayreuth Energie und Wasser GmbH



Die notwendigen Blindleistungsvorgaben sind am Verknüpfungspunkt mit dem Netz der allgemeinen Versorgung zu erbringen. Dies gilt für die Erzeugungsanlagen, darüber hinaus sind abweichende Werte für Erzeugungseinheiten möglich. Grundsätzlich müssen alle Einheiten harmonisieren, sodass keine ungedämpfte Schwingung des Systems auftritt. Dies bedingt ein entsprechend abgestimmtes Regelverhalten.

Alle Erzeugungsanlagen müssen eine von der Höhe der Spannung abhängige Blindleistung in das Netz einspeisen. Eine Erzeugungsanlage muss dabei einen Verschiebungsfaktor $\cos \varphi$ im Bereich von 0,95 induktiv (gemäß Verbraucherzählpfeilsystem Quadrant II - untererregt) und 0,95 kapazitiv (gemäß Verbraucherzählpfeilsystem Quadrant III – übererregt) regeln können.

10.2.2.2 Blindleistungsbereitstellung bei $P_{b\ inst}$

keine Ergänzung

10.2.2.3 Blindleistungsbereitstellung unterhalb von $P_{b\ inst}$

keine Ergänzung

10.2.2.4 Verfahren zur Blindleistungsbereitstellung

Die SWBT behalten sich vor jedes Verfahren von a) bis d) aus der VDE-AR-N 4110 einzufordern. Dies gilt auch für einen Wechsel des Verfahrens. Standardmäßig wird durch die SWBT immer ein Verfahren vorgegeben, es gilt folgende Regelung:

- Anschluss direkt an Sammelschiene des UW: Q(P)-Kennlinie
- Anschluss im Netz: Q(U)-Kennlinie

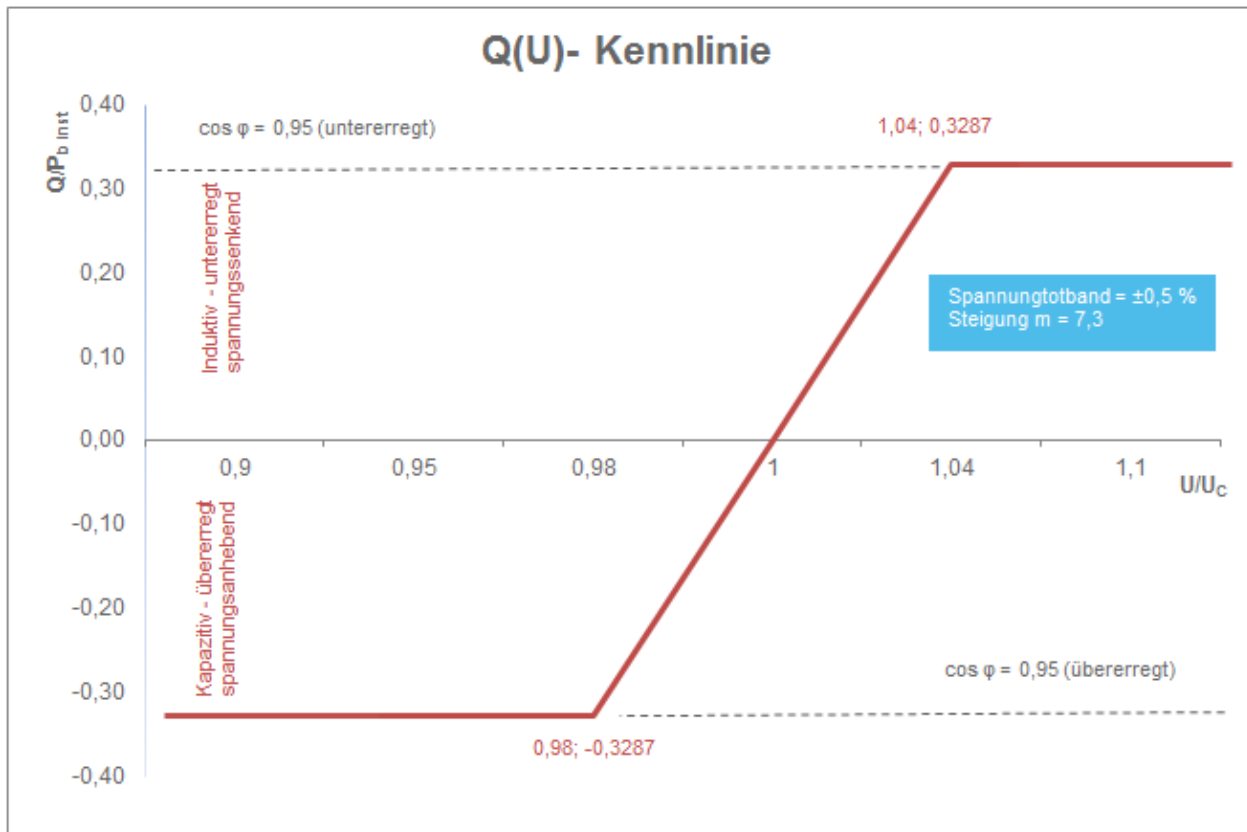
Für die Dämpfung der Blindleistungsregelung hat ein PT1-Regelverhalten zu erfolgen. Als Einpendelzeit sind 30-45 s vorgegeben. Ein schnelleres Einregeln ist nicht zulässig, damit die Traforegelung am UW Berücksichtigung erfährt.

**Anlagen am Mittelspannungsnetz der Stadtwerke
Bayreuth Energie und Wasser GmbH**

Zu den einzelnen Verfahren zur Blindleistungsbereitstellung erfolgen nachfolgend noch einige wesentliche Ergänzungen.

Ergänzung - Verfahren a) Blindleistungs-Spannungskennlinie Q(U)

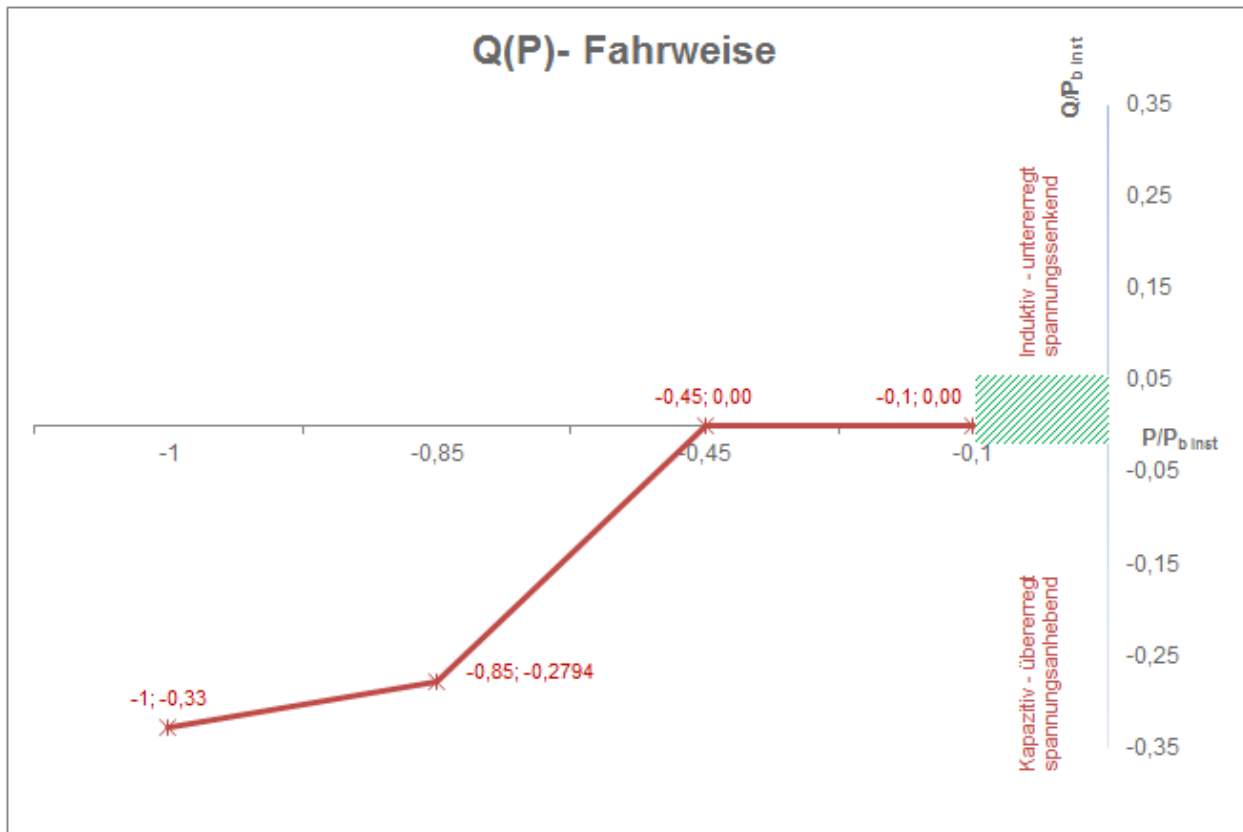
Folgende Kennlinie ist zu implementieren:



Als Standardwertepaar ist (1,04; 0,3287). Weiterhin ist $U_{Q0,ref}/U_C = 1,0$. Bei Ausfall der Fernwirkverbindung wird der Betrieb der Anlage mit dem letzten gültigen Wert für Referenzspannung U_{Q0} fortgesetzt. Als Spannungstotband gilt $\pm 0,5\%$ U_C .

Ergänzung - Verfahren b) Blindleistung als Funktion der Leistung Q(P)

Folgende Fahrweise gilt es beim Anschluss an eine Sammelschiene im UW (bzw. SH) zu realisieren:



Als Standardwerte sind vier Knickpunkte zu realisieren. Die Wertepaare sind der Grafik zu entnehmen.

10.2.2.5 Besonderheiten bei der Erweiterung von Erzeugungsanlagen

Erfolgt ein Zubau von mehr als 50 % der bestehenden Leistung, so sind für alle Erzeugungseinheiten in Summe die im vorangehenden Abschnitt benannten Anforderungen zu realisieren. Für Zubau unterhalb dieser Grenze muss die Umsetzung für die neu hinzukommenden Erzeugungseinheiten erfolgen.

10.2.2.6 Besonderheiten bei Mischanlagen mit Bezugsanlagen

Grundsätzlich sind die Anforderungen gem. Kapitel 10.2.2 einzuhalten. Für Anlagen, welche lediglich über im Verhältnis zur Bezugsleistung kleine Erzeugungsleistung verfügen, kann nach Rücksprache zwischen Kunde und SWBT eine Fahrweise mit $\cos \varphi = 1$ umgesetzt werden.

10.2.3 Dynamische Netzstützung

10.2.3.1 Allgemeines

Eine Teilnahme von Erzeugungsanlagen an der dynamischen Netzstützung hat zu erfolgen. Eingeschränkte dynamische Netzstützung ist im Einzelfall nur im Freileitungsnetz zulässig. Für die dynamische Netzstützung sind verschiedene Kriterien zu erfüllen. Im Einzelnen sind dies:

- Eine Abschaltung bei Fehlern im vorgelagerten Netz ist zu vermeiden
- Möglichkeit zur Blindleistungseinspeisung während eines Netzfehlers
- Begrenzung des induktiven Blindleistungsbezug → Nach Abschaltung des Fehlers nicht größer als vor dem Fehler

Anlagen am Mittelspannungsnetz der Stadtwerke Bayreuth Energie und Wasser GmbH

10.2.3.2 *Dynamische Netzstützung für Typ-1-Anlagen*

10.2.3.2.1 *Transiente Stabilität – Verhalten bei Kurzschlüssen*

keine Ergänzung

10.2.3.2.2 *Wirkstromwiederkehr*

keine Ergänzung

10.2.3.3 *Dynamische Netzstützung für Typ-2-Anlagen*

10.2.3.3.1 *Allgemeines*

keine Ergänzung

10.2.3.3.2 *Spannungsstützung bei Netzfehlern durch Blindstromeinspeisung bei vollständiger dynamischer Netzstützung*

Bei allen Anlagentypen gilt als Standard die Einspeisung mit Faktor $k = 2$. Die Berechnung dieses Faktors erfolgt dabei gem. folgender Gleichung:

$$k = \frac{\Delta I_B / I_N}{\Delta U_r / U_N} = 2$$

10.2.3.3.3 *Eingeschränkte dynamische Netzstützung*

keine Ergänzung

10.2.3.3.4 *Wirkstromwiederkehr*

keine Ergänzung

10.2.3.3.5 *Ausnahmeregelung für direkt gekoppelte Asynchrongeneratoren*

keine Ergänzung

10.2.3.4 *Verhalten nach Fehlerende bis zum Erreichen des stationären Betriebes für Typ-1- und Typ-2-Anlagen*

10.2.4 *Wirkleistungsabgabe*

10.2.4.1 *Allgemeines*

keine Ergänzung

10.2.4.2 *Netzsicherheitsmanagement*

Gemäß Leitfaden der Bundesnetzagentur können Erneuerbare-Energien-Anlagen nach dem EEG geregelt und unter Umständen die Stromeinspeisung nach dem EnWG angepasst werden. Zur Umsetzung dieser Vorgaben ist der Einbau einer technischen Einrichtung (sog. EEG-Box) erforderlich, die sowohl die Regelung im

Anlagen am Mittelspannungsnetz der Stadtwerke Bayreuth Energie und Wasser GmbH

Rahmen des Einspeisemanagements als auch die Anpassung nach dem EnWG ermöglicht. Die EEG-Boxen werden durch die SWBT vermietet.

Die SWBT geben die Sollwerte zur Reduzierung der Einspeiseleistung per Fernwirktechnik vor (siehe hierzu auch Abschnitt 6.3.2). Hinsichtlich der Vorgaben zur Leistungsreduzierung wird anhand der folgenden Tabelle gem. Anlagenleistung unterschieden.

Anlagenleistungsklasse	Sollwertstufen Leistungsreduktion
> 100 kVA - < 1000 kVA	100 %; 60 %; 30 %; 0 %
≥ 1000 kVA	Sollwertvorgabe

Weiterhin ist eine Messwertübergabe über die Fernwirkstrecke zu berücksichtigen.

10.2.4.3 Wirkleistungsanpassung bei Über- und Unterfrequenz

Eine Überschreitung des Wertes der anfänglichen Zeitverzögerung T_V von 2 s ist nicht zulässig.

10.2.5 Kurzschlussstrombeitrag der Erzeugungsanlage

10.2.5.1 Allgemeines

keine Ergänzung

10.2.5.2 Beitrag zum Kurzschlussstrom

keine Ergänzung

10.2.5.3 Überprüfung der Schutzparametrierung

keine Ergänzung

10.3 Schutzeinrichtungen und Schutzeinstellungen

10.3.1 Allgemeines

Die Schutzeinrichtungen für Kurzschluss-, Erdschluss- und übergeordneten Entkopplungsschutz werden zur Erfassung und Speicherung von Schutzinformationen und/oder Störwerten analoger Größen genutzt. Demnach sind die Grundätze zur Störwerterfassung gemäß FNN-Hinweis „Anforderungen an digitale Schutzeinrichtungen (2015)“ einzuhalten.

10.3.2 Kurzschlusschutzeinrichtungen des Anschlussnehmers

keine Ergänzung

10.3.3 Entkopplungsschutzeinrichtungen des Anschlussnehmers

10.3.3.1 Allgemeines

Der übergeordnete Entkopplungsschutz und der Entkopplungsschutz an den Erzeugungseinheiten müssen an unterschiedliche Wandler/Messpunkte angeschlossen werden und wirken auf zwei separate Schaltgeräte. Die Schutzauslösung auf das vorgesehene Schutzorgan hat also für Netzanschlusspunkt und Erzeugungseinheit jeweils unabhängig zu erfolgen.

**Anlagen am Mittelspannungsnetz der Stadtwerke
Bayreuth Energie und Wasser GmbH**

10.3.3.2 Spannungsschutzeinrichtungen

keine Ergänzung

10.3.3.3 Frequenzschutzeinrichtungen

keine Ergänzung

10.3.3.4 Q-U-Schutz

Bei Anlagen mit eingeschränkter dynamischer Netzstützung kann nach Rücksprache mit den SWBT unter Umständen auf den Q-U-Schutz verzichtet werden. Gleiches gilt für Erzeugungsanlagen mit einer Leistung < 1 MVA.

Die Auslösung erfolgt nach Ablauf einer Verzögerungszeit $t_1 = 0,5$ s (einstufig). Eine zweistufige Auslösung ist nicht vorgesehen.

10.3.3.5 Übergeordneter Entkupplungsschutz

Erzeugungsanlagen sind generell mit einem übergeordneten Entkupplungsschutz am Übergabepunkt und aufzubauen. Die Nennspannung U_c im Netz der SWBT beträgt 20 kV. Die für den Entkupplungsschutz am Netzanschlusspunkt maßgeblichen Werte müssen stets mittelspannungsseitig erfasst werden. Ebenfalls muss die Schutzeinrichtung auch die Funktion eines Blindleistungs-Unterspannungsschutzes (Q → & U<) beinhalten. In Summe müssen folgende Funktionalitäten erfüllt werden:

	Netzanschlusspunkt
Spannungssteigerungsschutz U>>	X
Spannungssteigerungsschutz U>	X
Spannungsrückgangsschutz U<<	
Spannungsrückgangsschutz U<	X
Frequenzrückgangsschutz f<	X
Frequenzsteigerungsschutz f>	X
Blindleistung-/Unterspannungsschutz Q → & U<	X

10.3.3.6 Entkupplungsschutz an den Erzeugungseinheiten

Erzeugungsanlagen sind generell mit einem Entkupplungsschutz an der Erzeugungseinheit (EZE) aufzubauen. In Summe müssen folgende Funktionalitäten erfüllt werden:

	Erzeugungseinheit
Spannungssteigerungsschutz U>>	X
Spannungssteigerungsschutz U>	
Spannungsrückgangsschutz U<<	X
Spannungsrückgangsschutz U<	X
Frequenzrückgangsschutz f<	X
Frequenzsteigerungsschutz f>	X
Blindleistung-/Unterspannungsschutz Q → & U<	

**Anlagen am Mittelspannungsnetz der Stadtwerke
Bayreuth Energie und Wasser GmbH**

Die Schutzauslösung auf das vorgesehene Schutzorgan hat für Netzanschlusspunkt und Erzeugungseinheit jeweils unabhängig zu erfolgen. Ggf. sind zwei Auslösespulen vorzusehen.

10.3.4 Anschluss der Erzeugungsanlage an die Sammelschiene eines Umspannwerks

10.3.4.1 Kurzschlusschutzeinrichtungen des Anschlussnehmers

keine Ergänzung

10.3.4.2 Entkopplungsschutzeinrichtungen des Anschlussnehmers

10.3.4.2.1 Übergeordneter Entkopplungsschutz

Folgende Sollwertvorgaben am Netzanschlusspunkt bei Anschluss an Umspannwerk (bzw. ein SH bei den SWBT) oder einer Selektivstation sind einzuhalten:

	Netzanschlusspunkt
Spannungssteigerungsschutz U>>	1,20 U _C / 0,3 s
Spannungssteigerungsschutz U>	1,08 U _C / 60 s
Spannungsrückgangsschutz U<	0,80 U _C / 2,7 s
Frequenzrückgangsschutz f>	51,5 Hz / 0,1 s
Frequenzsteigerungsschutz f<	47,5 Hz / 0,1 s
Blindleistung-/Unterspannungsschutz Q _→ & U<	0,85 U _C / 0,5 s

10.3.4.2.2 Entkopplungsschutz an den Erzeugungseinheiten

Folgende Sollwertvorgaben an der Erzeugungseinheit bei Anschluss an Umspannwerk (bzw. ein SH bei den SWBT) oder einer Selektivstation sind einzuhalten:

	Erzeugungseinheit
Spannungssteigerungsschutz U>>	1,25 U _{NS} / 0,1 s
Spannungsrückgangsschutz U<<	0,30 U _{NS} / 0,8 s
Spannungsrückgangsschutz U<	0,80 U _{NS} / 1,5-2,4 s ¹⁾
Frequenzrückgangsschutz f>	51,5 Hz / 0,1 s
Frequenzsteigerungsschutz f<	47,5 Hz / 0,1 s

1) Nach 1,5 s / 1,8 s / 2,1 s / 2,4 s je 25 % der gesamten Erzeugungleistung.

10.3.4.3 Gesamtübersicht zum Schutzkonzept bei Anschluss der Erzeugungsanlage an die Sammelschiene eines Umspannwerks

keine Ergänzung

**Anlagen am Mittelspannungsnetz der Stadtwerke
Bayreuth Energie und Wasser GmbH**

10.3.5 Anschluss der Erzeugungsanlage im Mittelspannungsnetz

10.3.5.1 Allgemeines

keine Ergänzung

10.3.5.2 KurzschlussSchutzeinrichtungen des Anschlussnehmers

keine Ergänzung

10.3.5.3 Entkopplungsschutzeinrichtungen des Anschlussnehmers

10.3.5.3.1 Übergeordneter Entkopplungsschutz

Folgende Sollwertvorgaben am Netzanschlusspunkt bei Anschluss im Mittelspannungsnetz sind einzuhalten:

	Netzanschlusspunkt
Spannungssteigerungsschutz $U_{>>}$	1,20 U_c / 0,3 s
Spannungssteigerungsschutz $U_{>}$	1,08 U_c / 60 s
Spannungsrückgangsschutz $U_{<}$	0,80 U_c / 2,7 s
Frequenzsteigerungsschutz $f_{<}$	47,5 Hz / 0,1 s
Frequenzrückgangsschutz $f_{>}$	51,5 Hz / 0,1 s
Blindleistung-/Unterspannungsschutz Q_{\rightarrow} & $U_{<}$	0,85 U_c / 0,5 s

10.3.5.3.2 Entkopplungsschutz an den Erzeugungseinheiten

Folgende Sollwertvorgaben an der Erzeugungseinheit bei Anschluss im Mittelspannungsnetz sind einzuhalten:

	Erzeugungseinheit
Spannungssteigerungsschutz $U_{>>}$	1,25 U_{NS} / 0,1 s
Spannungsrückgangsschutz $U_{<<}$	0,45 U_{NS} / unverzögert
Spannungsrückgangsschutz $U_{<}$	0,80 U_{NS} / 0,3 s
Frequenzsteigerungsschutz $f_{<}$	47,5 Hz / 0,1 s
Frequenzrückgangsschutz $f_{>}$	51,5 Hz / 0,1 s

10.3.5.4 Gesamtübersicht zum Schutzkonzept bei Anschluss der Erzeugungsanlage im Mittelspannungsnetz

keine Ergänzung

10.3.6 Schutzkonzept bei Mischanlagen

keine Ergänzung

Anlagen am Mittelspannungsnetz der Stadtwerke Bayreuth Energie und Wasser GmbH

10.4 Zuschaltbedingungen und Synchronisierung

10.4.1 Allgemeines

keine Ergänzung

10.4.2 Zuschalten nach Auslösung durch Schutzeinrichtungen

Nach Auslösung einer Schutzeinrichtung ist eine automatische Wiedereinschaltung nicht zulässig (unabhängig von der Leistungsgröße). Hier bedarf es der Freigabe der Netzführung und der Netzleitstelle der SWBT.

In Bezug auf das Wiedereinschalten nach Auslösung der Entkopplungsschutzeinrichtungen an den Erzeugungseinheiten muss ein Zeitverzug von mindestens 10 Minuten eingehalten werden. Abweichungen hiervon sind nicht zulässig, da dieser Mindestpuffer für das Abwarten von Netzschalthandlungen notwendig ist. In der Folge müssen die Zuschaltbedingungen (Netzspannung mindestens 95 % U_c , Frequenz zwischen 47,5 Hz und 50,05 Hz) vollumfänglich eingehalten werden, wie in der VDE-AR-N 4110 (Kapitel 10.4) beschrieben.

Die Wiederzuschaltung der gesamten Erzeugungsanlage erfolgt mittels stufenweiser Zuschaltung der Erzeugungseinheiten oder der Transformatorleistung. Dies ist zur Einhaltung der zulässigen Netzzrückwirkungen notwendig.

Die Erzeugungsanlage darf nach einem Not-Aus erst nach Zustimmung der SWBT (Freigabe einholen) wieder zugeschaltet werden.

10.4.3 Zuschaltung mit Hilfe von Synchronisierungseinrichtungen

Es gelten die Einstellwerte aus der VDE-AR-N 4110.

10.4.4 Zuschaltung von Asynchrongeneratoren

keine Ergänzung

10.4.5 Kuppelschalter

Bei inselbetriebsfähigen Anlagen ist zusätzlich eine Synchronisierungseinrichtung am Kuppelschalter, der den inselbetriebsfähigen Teil der Kundenanlage mit dem öffentlichen Netz kuppelt, vorzusehen.

10.5 Weitere Anforderungen an Erzeugungsanlagen

10.5.1 Abfangen auf Eigenbedarf

keine Ergänzung

10.5.2 Trennen der Erzeugungseinheit vom Netz bei Instabilität

keine Ergänzung

10.5.3 Fähigkeit zur Bereitstellung von Primärregelleistung

keine Ergänzung

Anlagen am Mittelspannungsnetz der Stadtwerke Bayreuth Energie und Wasser GmbH

10.5.4 Fähigkeit zur Bereitstellung von Sekundärregelleistung und Minutenreserve

keine Ergänzung

10.6 Modelle

10.6.1 Allgemeines

Den SWBT ist ab einer installierten Leistung > 950 kVA ein rechnerlauffähiges Modell in der Umgebung DIgSILENT PowerFactory in der jeweils aktuellen Version zu übermitteln.

10.6.2 Funktionsumfang und Genauigkeitsanforderungen

Es müssen die in VDE-AR-N 4110 genannten Anforderungen wiedergegeben werden können. Statische Kurzschluss- und Lastflussberechnungen müssen durchführbar sein.

10.6.3 Modelldokumentation

keine Ergänzung

10.6.4 Parametrierung

keine Ergänzung

Anlagen am Mittelspannungsnetz der Stadtwerke Bayreuth Energie und Wasser GmbH

11 Nachweis der elektrischen Eigenschaften für Erzeugungsanlagen

11.1 Gesamter Nachweisprozess

keine Ergänzung

11.2 Einheitszertifikat

11.2.1 Allgemeines

keine Ergänzung

11.2.2 Netzurückwirkungen

11.2.2.1 *Schaltbedingte Spannungsänderungen*

keine Ergänzung

11.2.2.2 *Flicker*

keine Ergänzung

11.2.2.3 *Oberschwingungen*

keine Ergänzung

11.2.2.4 *Kommutierungseinbrüche*

keine Ergänzung

11.2.2.5 *Unsymmetrien*

keine Ergänzung

11.2.3 Quasistationärer Betrieb und Pendelungen

11.2.3.1 *Quasistationärer Betrieb*

keine Ergänzung

11.2.3.2 *Polradpendelungen*

keine Ergänzung

11.2.3.3 *Netzpendelungen*

keine Ergänzung

11.2.4 Statische Spannungshaltung/Blindleistungsbereitstellung

keine Ergänzung

Anlagen am Mittelspannungsnetz der Stadtwerke Bayreuth Energie und Wasser GmbH

11.2.5 Dynamische Netzstützung

11.2.5.1 *Allgemeines*

keine Ergänzung

11.2.5.2 *Mehrfachfehler*

keine Ergänzung

11.2.5.3 *Dynamische Netzstützung für Typ-1-Erzeugungseinheiten*

keine Ergänzung

11.2.5.4 *Verhalten nach Fehlerende für Typ-1-Erzeugungseinheiten*

keine Ergänzung

11.2.5.5 *Dynamische Netzstützung für Typ-2-Erzeugungseinheiten*

keine Ergänzung

11.2.5.6 *Eingeschränkte dynamische Netzstützung für Typ-2-Erzeugungseinheiten*

keine Ergänzung

11.2.5.7 *Verhalten nach Fehlerende für Typ-2-Erzeugungseinheiten*

keine Ergänzung

11.2.5.8 *Dynamische Netzstützung direkt gekoppelter Asynchrongeneratoren*

keine Ergänzung

11.2.6 Modelle

11.2.6.1 *Allgemeines*

keine Ergänzung

11.2.6.2 *Funktionsumfang der Modelle*

keine Ergänzung

11.2.6.3 *Mindestanforderungen an Modelle*

keine Ergänzung

11.2.6.4 *Plausibilisierung der Modelle*

keine Ergänzung

11.2.6.5 *Modellanforderung Spannungsregler von Typ-1-Erzeugungseinheiten*

keine Ergänzung

Anlagen am Mittelspannungsnetz der Stadtwerke Bayreuth Energie und Wasser GmbH

11.2.6.6 *Modelldokumentation*

keine Ergänzung

11.2.6.7 *Validierung*

keine Ergänzung

11.2.7 Wirkleistungsabgabe und Netzsicherheitsmanagement

keine Ergänzung

11.2.8 Wirkleistungsanpassung in Abhängigkeit der Netzfrequenz

keine Ergänzung

11.2.9 Kurzschlussstrombeitrag der Erzeugungseinheit

keine Ergänzung

11.2.10 Schutztechnik und Schutzeinstellungen

keine Ergänzung

11.2.11 Zuschaltbedingungen und Synchronisierung

keine Ergänzung

11.2.12 Trennen der Erzeugungseinheit vom Netz bei Instabilität

keine Ergänzung

11.3 Komponentenzertifikat

11.3.1 Allgemeines

keine Ergänzung

11.3.2 EZA-Regler

keine Ergänzung

11.3.3 Aktive statische Kompensationsanlagen

keine Ergänzung

11.3.4 Spannungsregler inkl. des Erregersystems einer Typ-1-Erzeugungseinheit

keine Ergänzung

Anlagen am Mittelspannungsnetz der Stadtwerke Bayreuth Energie und Wasser GmbH

11.3.5 Anforderungen an Hilfsaggregate bei Typ-1-Erzeugungseinheiten

keine Ergänzung

11.3.6 Modelle

keine Ergänzung

11.4 Anlagenzertifikat

11.4.1 Allgemeines

keine Ergänzung

11.4.2 Vom Anschlussnehmer zur Erstellung des Anlagenzertifikates bereitzustellenden Unterlagen

keine Ergänzung

11.4.3 Einspeiseleistung

keine Ergänzung

11.4.4 Bemessung der Betriebsmittel

keine Ergänzung

11.4.5 Spannungsänderung am Netzanschlusspunkt

keine Ergänzung

11.4.6 Erforderliche Netzkurzschlussleistung am Netzanschlusspunkt von Typ-1-Anlagen

keine Ergänzung

11.4.7 Netzurückwirkungen

11.4.7.1 Allgemeines

keine Ergänzung

11.4.7.2 Schnelle Spannungsänderungen

keine Ergänzung

11.4.7.3 Flicker

keine Ergänzung

11.4.7.4 Oberschwingungen und Zwischenharmonische und Supraharmonische

keine Ergänzung

Anlagen am Mittelspannungsnetz der Stadtwerke Bayreuth Energie und Wasser GmbH

11.4.7.5 *Kommutierungseinbrüche*

keine Ergänzung

11.4.7.6 *Unsymmetrien*

keine Ergänzung

11.4.7.7 *Tonfrequenz-Rundsteuerung*

keine Ergänzung

11.4.7.8 *Trägerfrequente Nutzung des Kundennetzes*

keine Ergänzung

11.4.8 Quasistationärer Betrieb, Polrad-/Netzpendelungen

11.4.8.1 *Quasistationärer Betrieb*

keine Ergänzung

11.4.8.2 *Polrad-/Netzpendelungen*

keine Ergänzung

11.4.9 Nachweis des Inselbetriebes und der Teilnetzbetriebsfähigkeit

keine Ergänzung

11.4.10 Nachweis der Schwarzstartfähigkeit

keine Ergänzung

11.4.11 Statische Spannungshaltung/Blindleistungsbereitstellung

keine Ergänzung

11.4.12 Dynamische Netzstützung

11.4.12.1 *Allgemeines*

keine Ergänzung

11.4.12.2 *Dynamische Netzstützung für eine Erzeugungsanlage des Typs 1*

keine Ergänzung

11.4.12.3 *Dynamische Netzstützung für eine Erzeugungsanlage des Typs 2*

keine Ergänzung

11.4.12.4 *Eingeschränkte dynamische Netzstützung für eine Erzeugungsanlage des Typs 2*

keine Ergänzung

11.4.12.5 *Dynamische Netzstützung direkt gekoppelte Asynchrongenerator*

keine Ergänzung

11.4.13 Wirkleistungsabgabe

keine Ergänzung

11.4.14 Netzsicherheitsmanagement

keine Ergänzung

11.4.15 Wirkleistungseinspeisung in Abhängigkeit der Netzfrequenz (Über- und Unterfrequenz)

keine Ergänzung

11.4.16 Kurzschlussstrombeitrag der Erzeugungsanlage

keine Ergänzung

11.4.17 Schutztechnik und Schutzeinstellungen

keine Ergänzung

11.4.18 Zuschaltbedingungen und Synchronisierung

keine Ergänzung

11.4.19 Abfangen auf Eigenbedarf bzw. schnelle Resynchronisierung

keine Ergänzung

11.4.20 Anforderungen an eine Regelleistungsbereitstellung

keine Ergänzung

11.4.21 Eigenbedarfs- und Hilfsenergieversorgung

keine Ergänzung

11.4.22 Sprunghafte Spannungsänderungen

keine Ergänzung

11.4.23 EZA-Modell

keine Ergänzung

Anlagen am Mittelspannungsnetz der Stadtwerke Bayreuth Energie und Wasser GmbH

11.4.24 Anlagenzertifikat B

keine Ergänzung

11.4.25 Nachtrag zum Anlagenzertifikat

keine Ergänzung

11.5 Inbetriebsetzungsphase

11.5.1 Inbetriebsetzung der Übergabestation

keine Ergänzung

11.5.2 Inbetriebsetzung der Erzeugungseinheiten, des EZA-Reglers und ggf. weiterer Komponenten

Die komplette Funktionsablaufkette von Empfangsrichtung bis hin zur Anlagensteuerung muss geprüft werden.

Der fehlerfreie Empfang einer Sollwertvorgabe ist zu prüfen.

11.5.3 Inbetriebsetzung der gesamten Erzeugungsanlage und Inbetriebsetzungserklärung

11.5.3.1 Inbetriebsetzung der Erzeugungsanlage

keine Ergänzung

11.5.3.2 Inbetriebsetzung einer Erzeugungsanlage im Einzelnachweisverfahren

keine Ergänzung

11.5.3.3 Inbetriebsetzungserklärung

keine Ergänzung

11.5.4 Konformitätserklärung

keine Ergänzung

11.5.5 Betriebsphase

Alle vier Jahre sind folgende Dokumente unaufgefordert den SWBT an die entsprechenden Ansprechpersonen zu übergeben:

- Der zuletzt übermittelte Netzbetreiber-Abfragebogen E.9: Falls in der Betriebsphase Änderungen vom Netzbetreiber angefordert werden, müssen diese über die Zusendung eines aktualisierten Netzbetreiber-Abfragebogens E.9 an den Anlagenbetreiber beschrieben werden.
- Schutzprüfprotokoll der Schutzeinrichtungen am Netzanschlusspunkt und an den Erzeugungseinheiten.
- Funktionsprüfung der Hilfsenergieversorgung der Sekundärtechnik der Übergabestation. Die Funktionsweise der von den SWBT vorgegebenen Wirkleistungssteuerung und der Blindleistungsbereitstellung und Regelungsfunktion nach E.9 muss mindestens alle vier Jahre überprüft werden, sofern nicht

im Rahmen des Netzbetriebes innerhalb dieses Zeitraumes eine Nutzung dieser Funktionalitäten erfolgte. Die Überprüfung der Signalkette erfolgt in Zusammenarbeit mit und auf Anforderung der SWBT.

- Einstellprotokoll der Erzeugungseinheiten und Komponenten nach 11.5.3.

11.5.6 Störende Rückwirkungen auf das Netz

keine Ergänzung

11.6 Einzelnachweisverfahren

11.6.1 Allgemeines

keine Ergänzung

11.6.2 Anlagenzertifikat C

keine Ergänzung

11.6.3 Inbetriebsetzung einer Erzeugungsanlage im Einzelnachweisverfahren

keine Ergänzung

11.6.4 Erweiterte Konformitätserklärung

keine Ergänzung

11.6.5 Betrieb der Erzeugungsanlage

keine Ergänzung

Anlagen am Mittelspannungsnetz der Stadtwerke Bayreuth Energie und Wasser GmbH

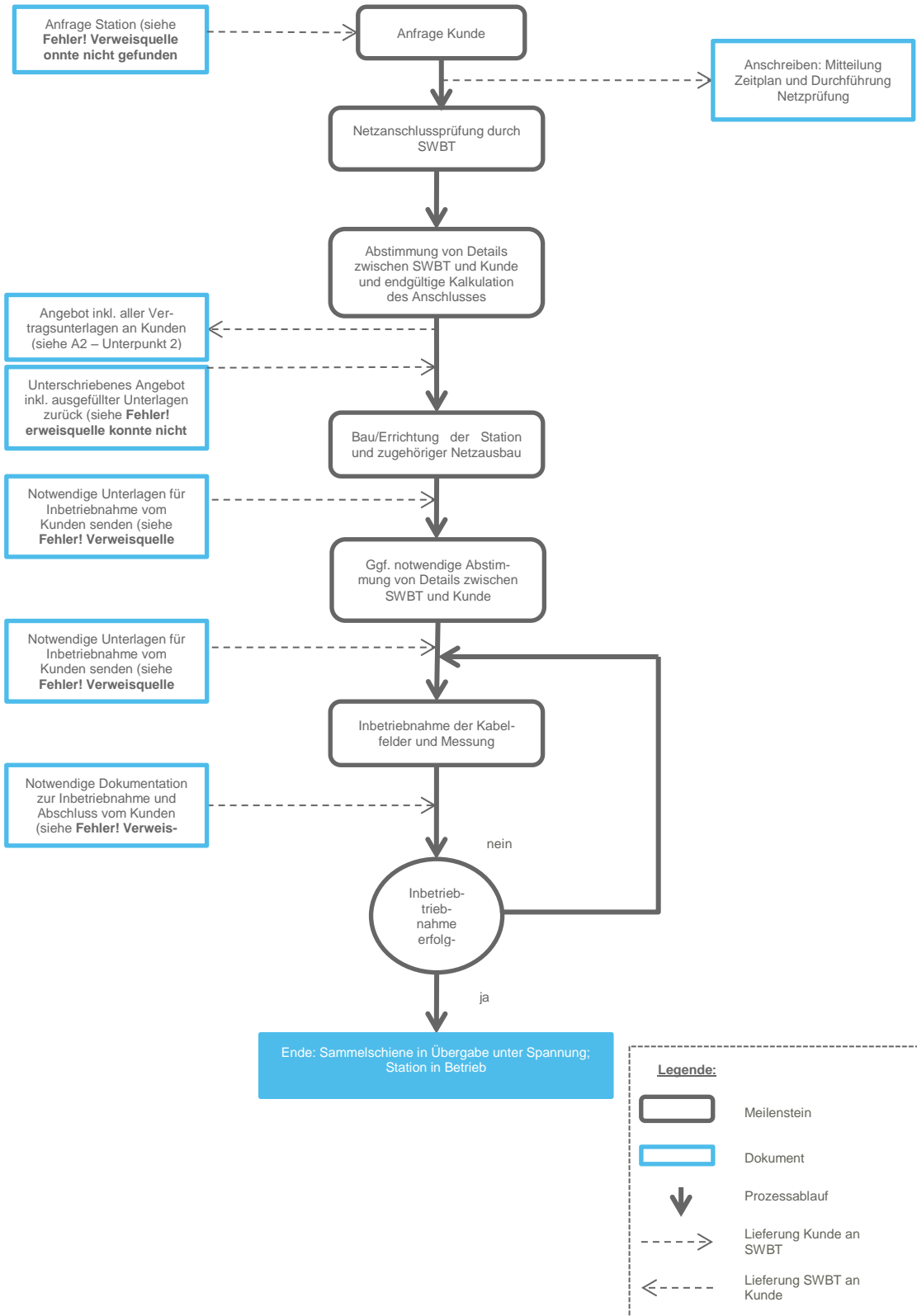
12 Prototypen-Regelung

keine Ergänzung

**Anlagen am Mittelspannungsnetz der Stadtwerke
Bayreuth Energie und Wasser GmbH**

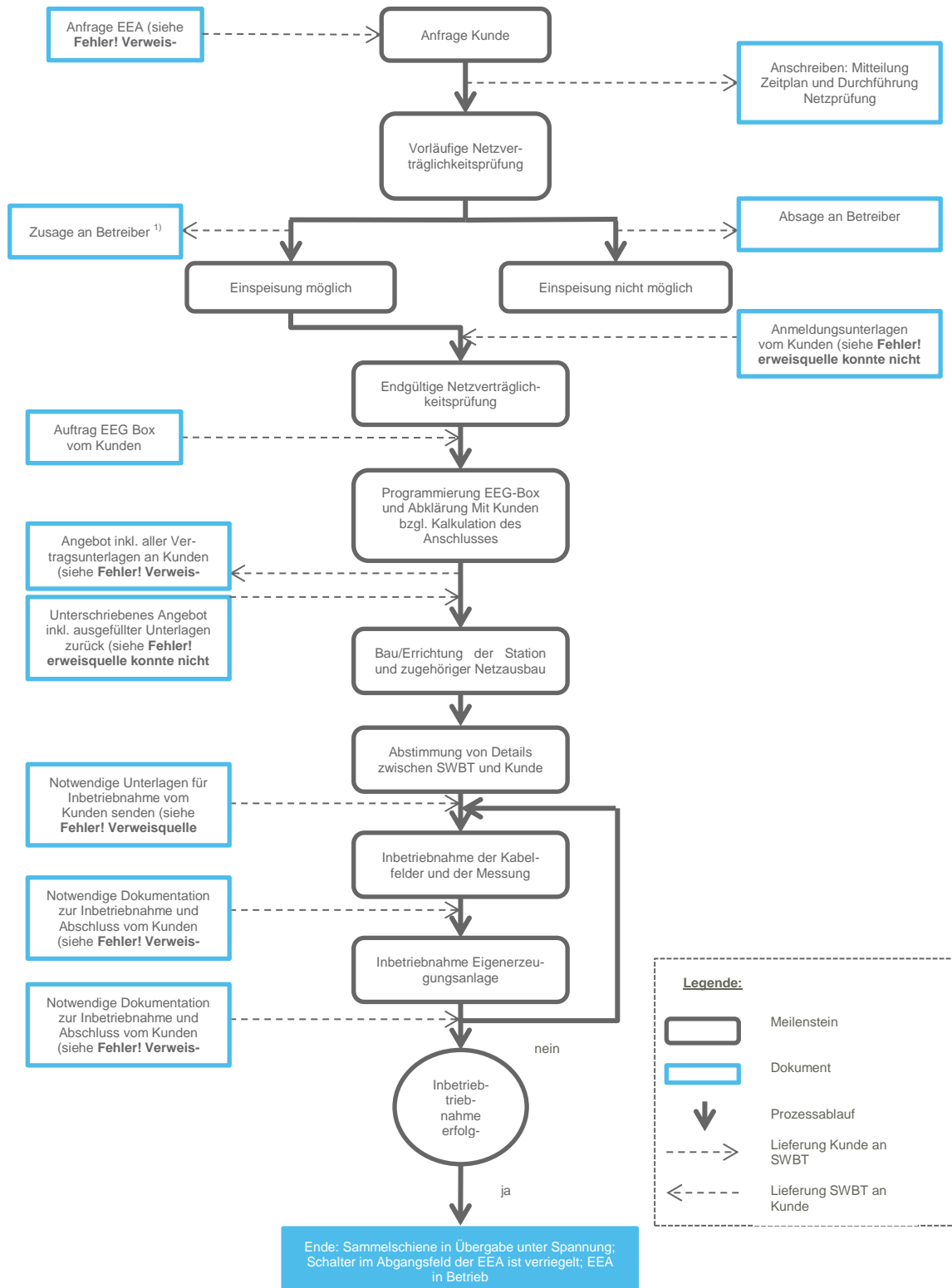
Anhang

A 1 Prozessablaufdiagramm Bau einer kundeneigenen Übergabestation



**Anlagen am Mittelspannungsnetz der Stadtwerke
Bayreuth Energie und Wasser GmbH**

A 2 Prozessablaufdiagramm Anschluss EEA am Mittelspannungsnetz



**Anlagen am Mittelspannungsnetz der Stadtwerke
Bayreuth Energie und Wasser GmbH**

A 3 Formulare

Es gelten grundsätzlich die Formulare der aktuell gültigen VDE-AR-N 4110 in der letzten Fassung als Basis. Darüber hinaus sind nachfolgend die SWBT-spezifischen Formulare aufgeführt und zu verwenden. Zu finden sind alle Formulare auf der Homepage im Bereich Installateure unter dem Punkt **Richtlinien und Formulare Mittelspannung** ([LINK](#)).

Formular	Auszufüllen von:
Antragstellung für Netzanschlüsse (Mittelspannung)	Kunde
Datenblatt Netzurückwirkungen	Kunde
Checkliste Netzanschlussplanung	SWBT
Errichtungsplanung (Mittelspannung)	Kunde
Checkliste für den Bau einer kundeneigenen Übergabestation	Kunde
Inbetriebsetzungsauftrag(Mittelspannung)	Kunde
Erdungsprotokoll (Mittelspannung)	Kunde
Inbetriebsetzungsprotokoll (Mittelspannung)	Kunde
Protokoll Bittest Fernwirktechnik für Stations- und Erzeugungsanlagen-Anbindung	SWBT
Vereinbarung Kontaktstellen und Ansprechpartner	Beide Parteien

**Anlagen am Mittelspannungsnetz der Stadtwerke
Bayreuth Energie und Wasser GmbH**

In Ergänzung zu den Dokumenten bei Verbrauchsanlagen sind für Anlagen mit Erzeugern weitere Dokumente erforderlich. Zu finden sind alle Formulare auf der Homepage im Bereich Installateure unter dem Punkt **Formulare und Anleitungen für Erzeugungsanlagen** ([LINK](#)).

Formular	Auszufüllen von:
Datenblatt Erzeugungsanlage (Mittelspannung)	Kunde
Netzbetreiber-Abfragebogen	SWBT
Checkliste für den Bau einer kundeneigenen Übergabestation für EEA	Kunde
Inbetriebsetzungsprotokoll Anschlussanlage (Mittelspannung)	Kunde
Inbetriebsetzungsprotokoll Erzeugungseinheiten (Mittelspannung)	Kunde
Protokoll Bittest Fernwirktechnik für Stations- und Erzeugungsanlagen-Anbindung	SWBT
Betriebserlaubnis	SWBT
Beschränkte Betriebserlaubnis (nur ggf. fallspezifisch in Anwendung)	SWBT

**Anlagen am Mittelspannungsnetz der Stadtwerke
Bayreuth Energie und Wasser GmbH**

A 4 Fristen

Die nachfolgend tabellarisch dargestellten Fristen sind für den koordinierten Ablauf von Bauabwicklung über Abnahme bis hin zur Inbetriebnahme einer Anlage zwingend einzuhalten.

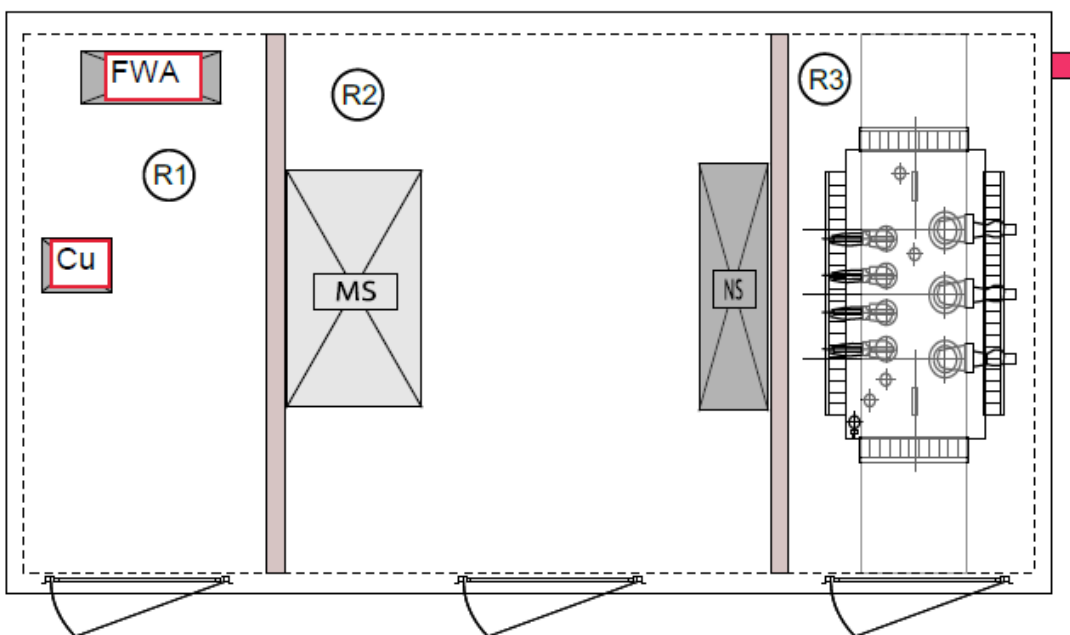
Arbeitsschritt	Frist
Dokumentation für die Errichtungsplanung an SWBT	10 Wochen vor Baubeginn
Prüffrist Anlagenzertifikate durch SWBT	6 Wochen nach Vorlage des Zertifikates
Bestellung der Komponenten, Beginn Bau- und Montagearbeiten	Nach Übermittlung notwendiger Formulare gem. Checkliste Bearbeitungszeit SWBT mind. 10 Arbeitstage
Abgabe Inbetriebsetzungsauftrag bei SWBT	Mind. 10 Arbeitstage vor Inbetriebnahme
Abstimmung Inbetriebnahme Fernwirktechnik	Mind. 10 Arbeitstage vor Inbetriebnahme
Bittest Fernwirktechnik	Mind. 5 Arbeitstage vor Inbetriebnahme
Inbetriebnahme der Station	Frühestens 2 Wochen nach mängelfreier Fertigstellung
Übergabe komplette Dokumentation	Spätestens 2 Wochen vor Inbetriebnahme
Übergabe Konformitätsbescheinigung Wandler durch Messstellenbetreiber an SWBT	Spätestens 2 Wochen vor Inbetriebnahme
Technische Abnahme der Übergabestation durch Errichter im Beisein des Anlagenbetreibers und seines Anlagenverantwortlichen (SWBT-Teilnahme obligatorisch)	Spätestens 2 Wochen vor Inbetriebnahme

Anlagen am Mittelspannungsnetz der Stadtwerke
Bayreuth Energie und Wasser GmbH

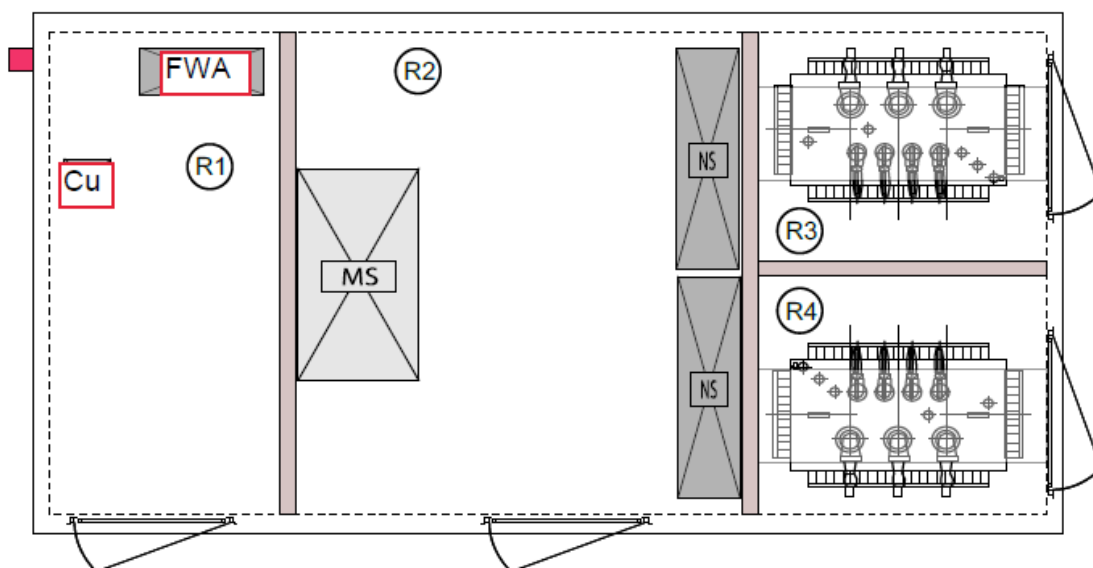
A 5 Grundrisse Standardanlagen

Mittels der nachfolgenden Konfigurationen kann von Standardanlagen gem. VBEW-Katalog zur Erfüllung der Anforderungen auf Feldreduzierungen gesprochen werden. Deswegen sind keine separaten EMV-Nachweise erforderlich. Bei Abweichungen trifft der Standard allerdings sofort nicht mehr zu und die Handlungsnotwendigkeit liegt auf der Kundenseite. Die Niederspannungsschränke in den Darstellungen der Schalträume sind zu vernachlässigen und nicht Bestand der Anlagen.

Konfiguration mit einem Trafo:



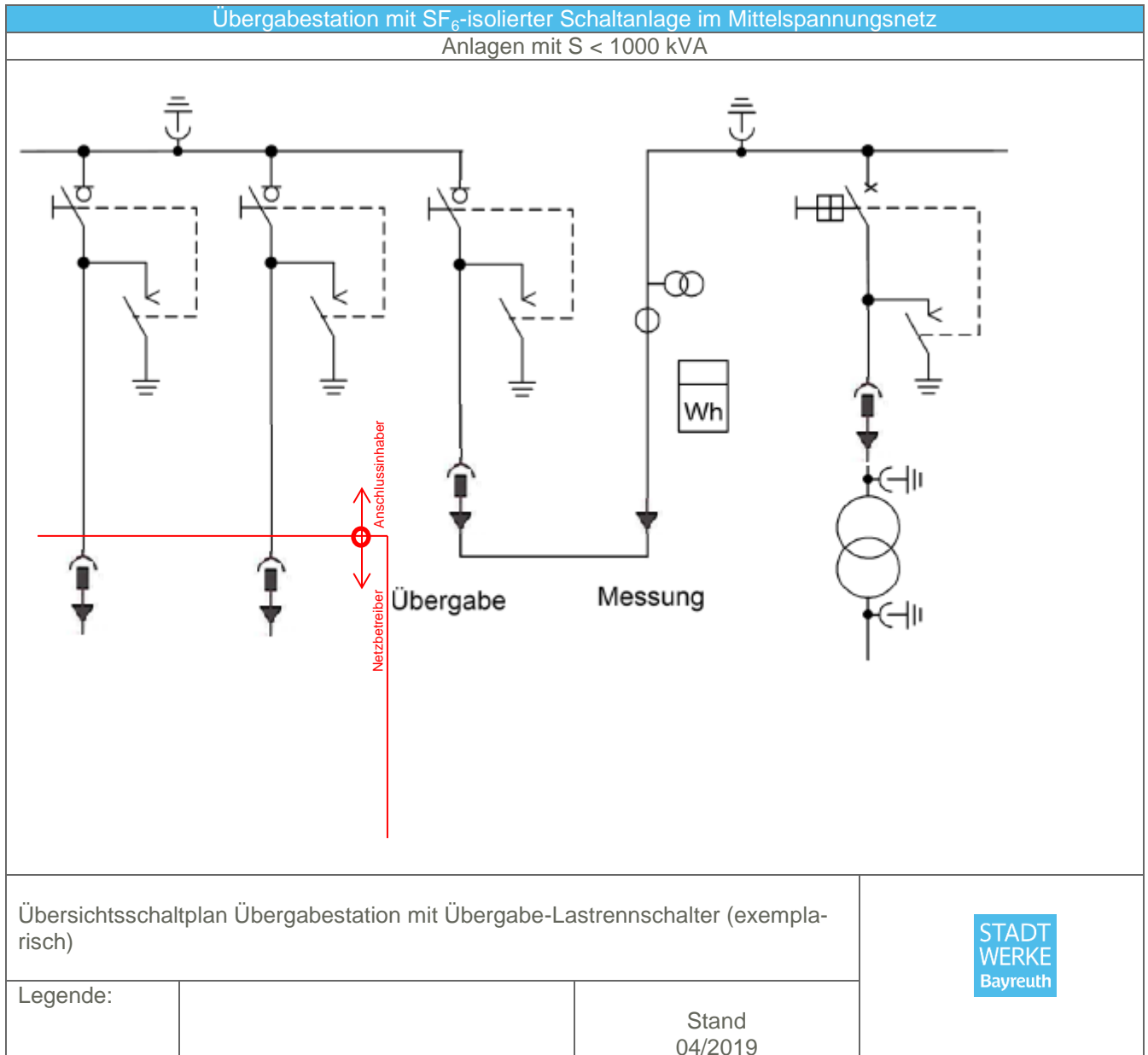
Konfiguration mit zwei Trafos:

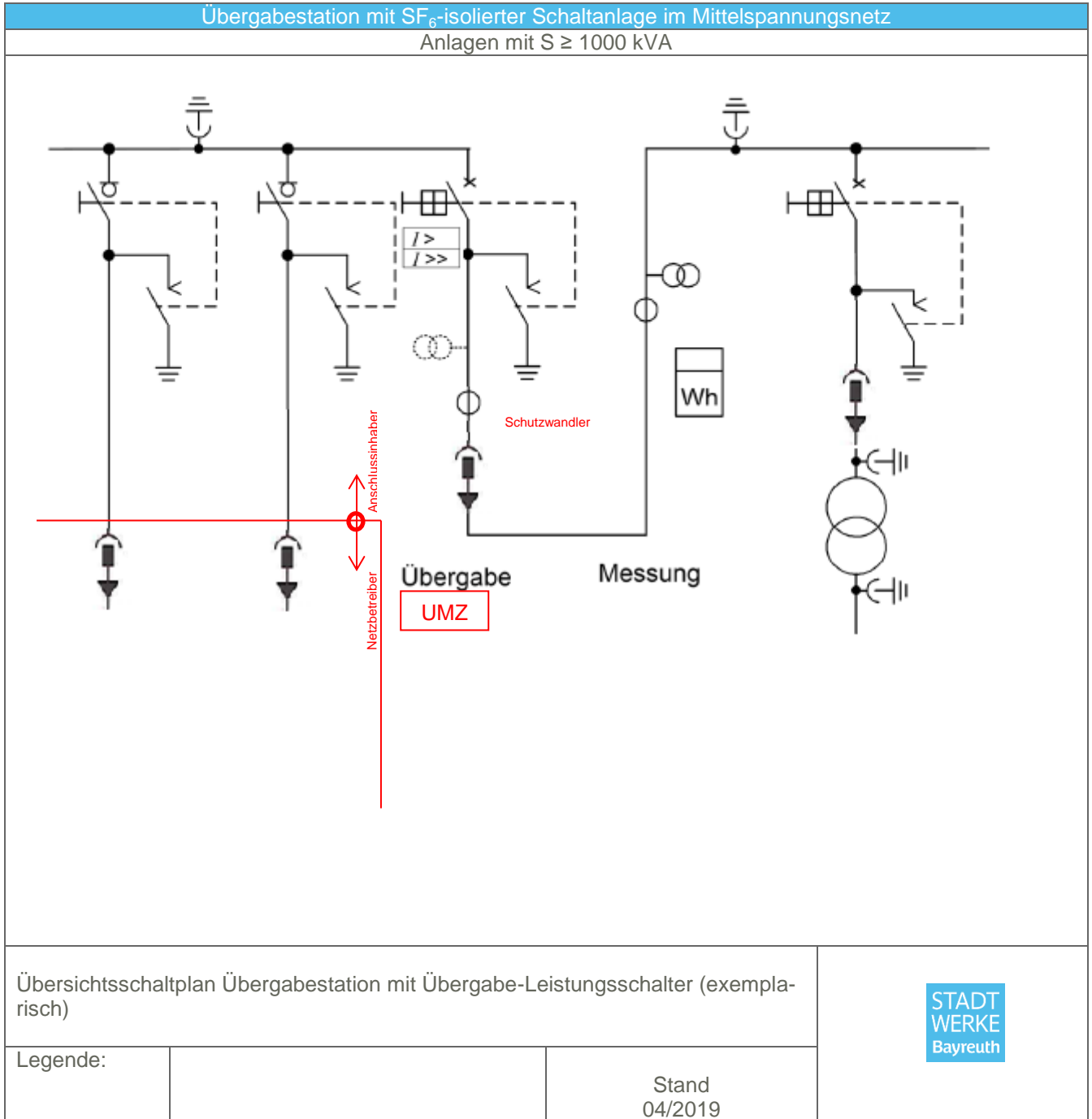


**Anlagen am Mittelspannungsnetz der Stadtwerke
Bayreuth Energie und Wasser GmbH**

A 6 Zugelassene Anlagenkonfigurationen

Übergabestationen



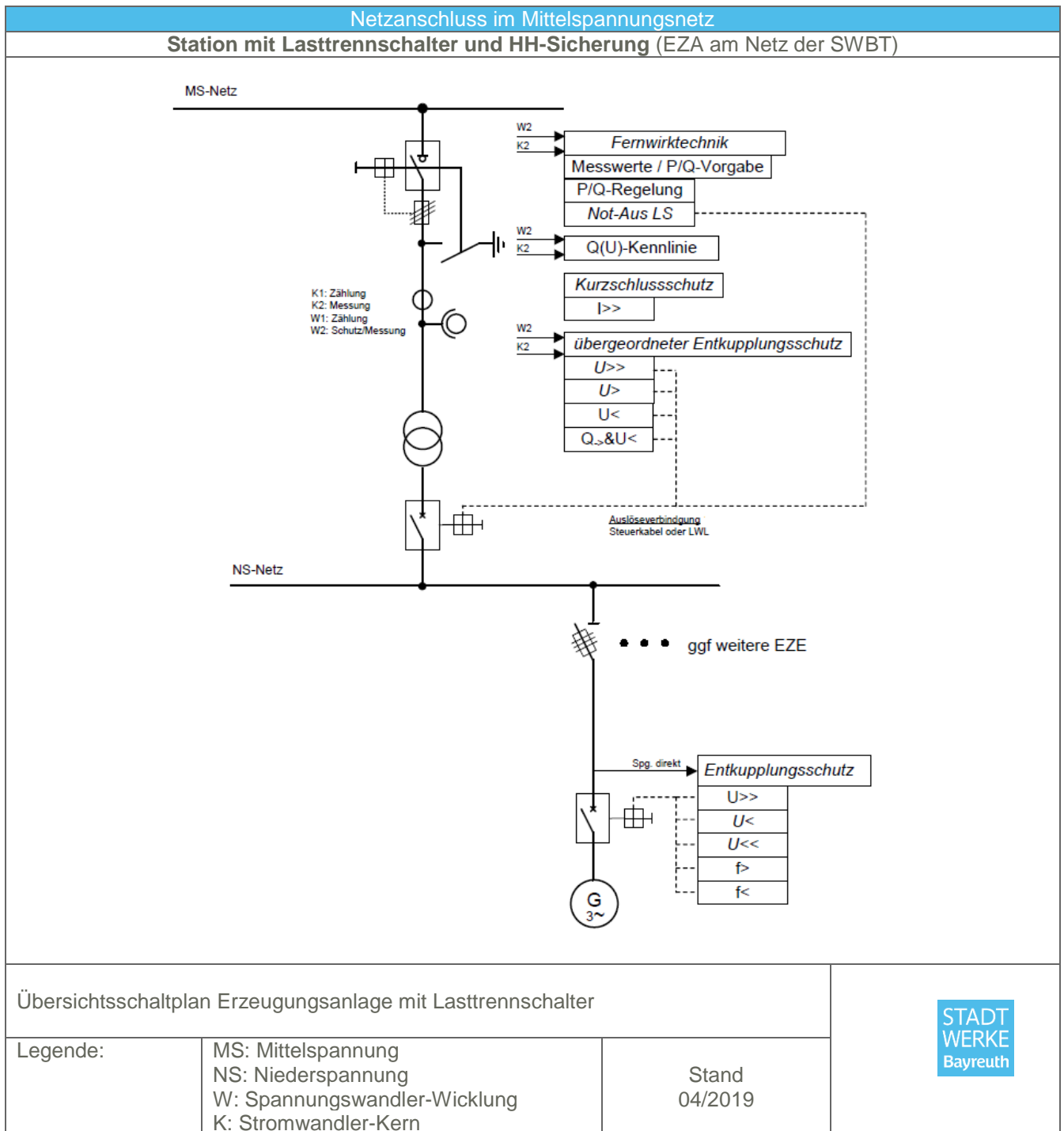


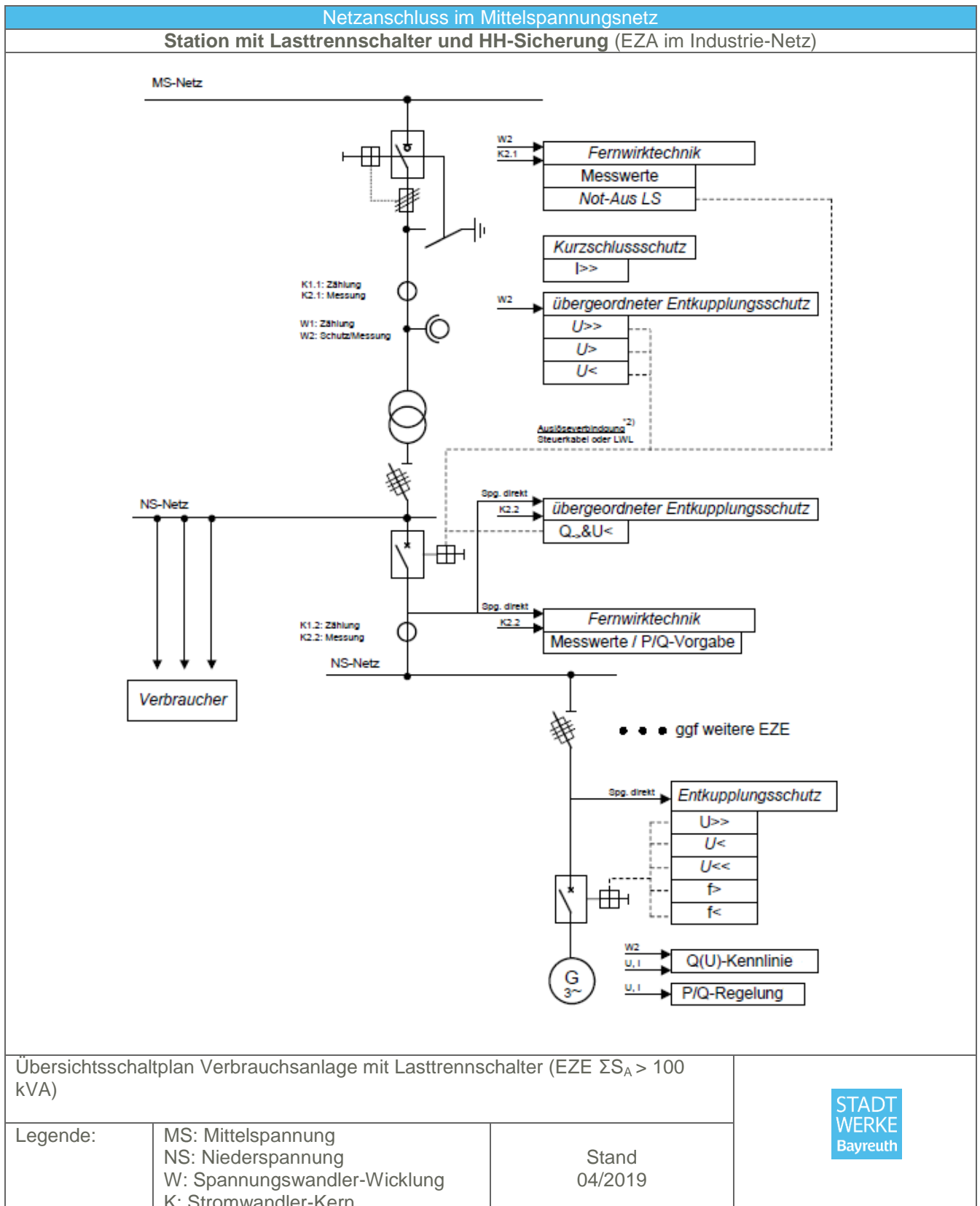
Anlagen am Mittelspannungsnetz der Stadtwerke Bayreuth Energie und Wasser GmbH

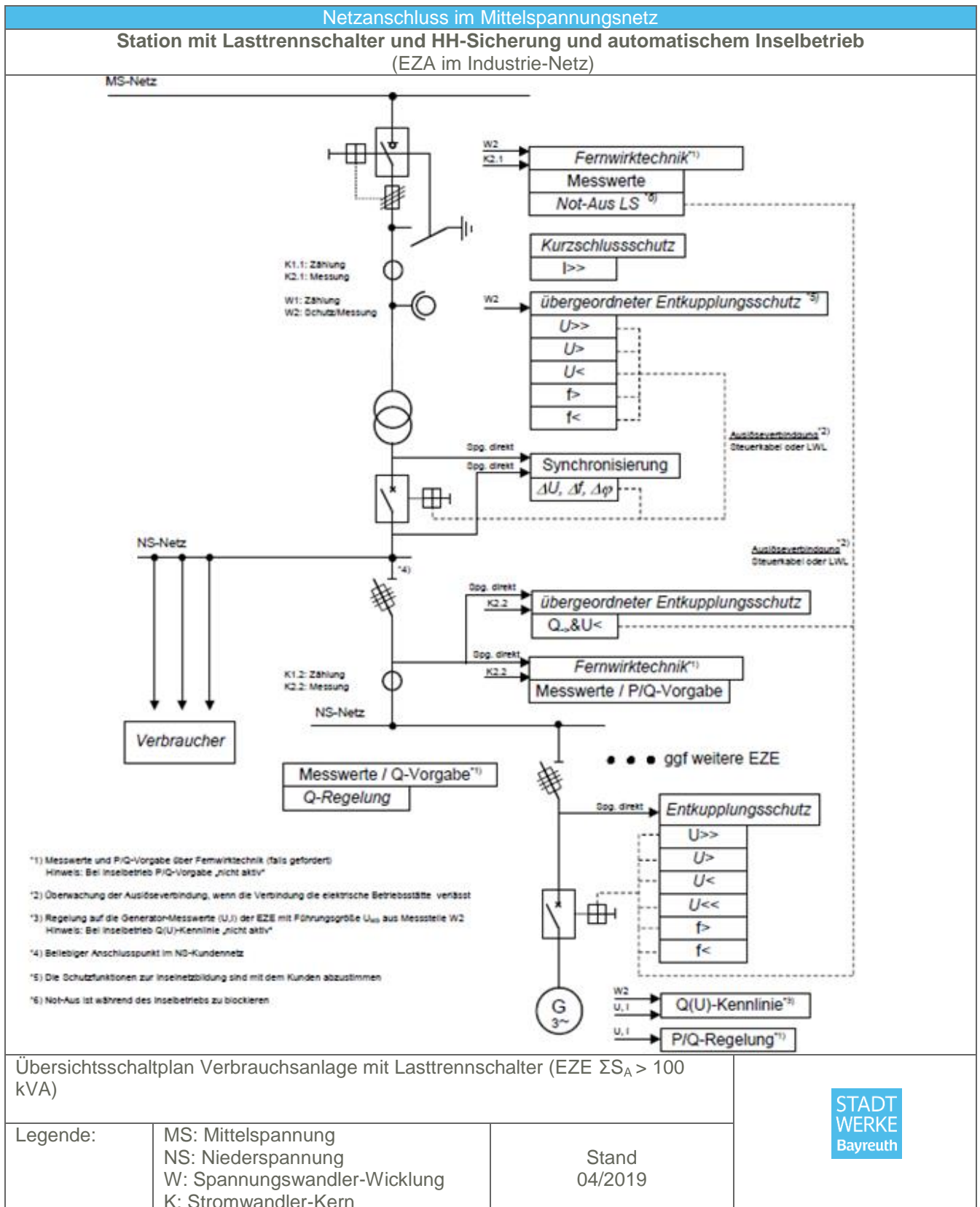
Anschluss von Erzeugungsanlagen

Für Bestandsanlagen gelten die Angaben aus den vorangegangenen technischen Anschlussbedingungen. Die Pläne sind in der aktuellen Fassung nicht noch einmal beigefügt. Auf der Website der SWBT kann auf die archivierte Version zurückgegriffen werden (siehe [Installateure](#) unter Archiv).

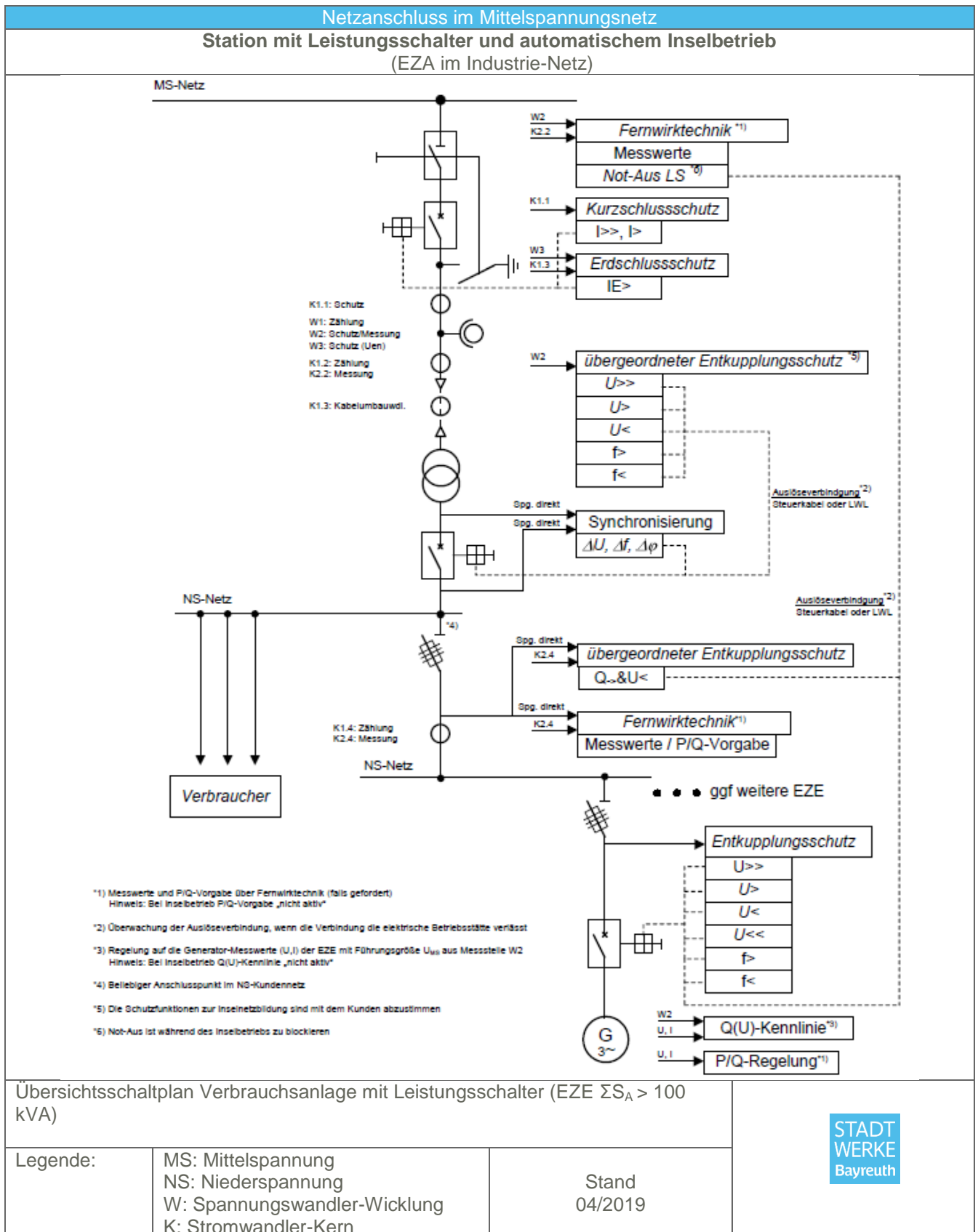
Für sämtliche Neuanlagen, Erweiterungen etc. greifen die nachfolgenden Vorgaben. Wobei bei Erweiterungen immer der jeweils neue Anlagenteil die Anforderungen erfüllen muss. Als nennenswerte Änderung gelten mehr als 5 % Leistungserhöhung. Bei mehr als 50 % Leistungserhöhung ist die Gesamtanlage nach aktuell gültigen Vorgaben auszulegen.

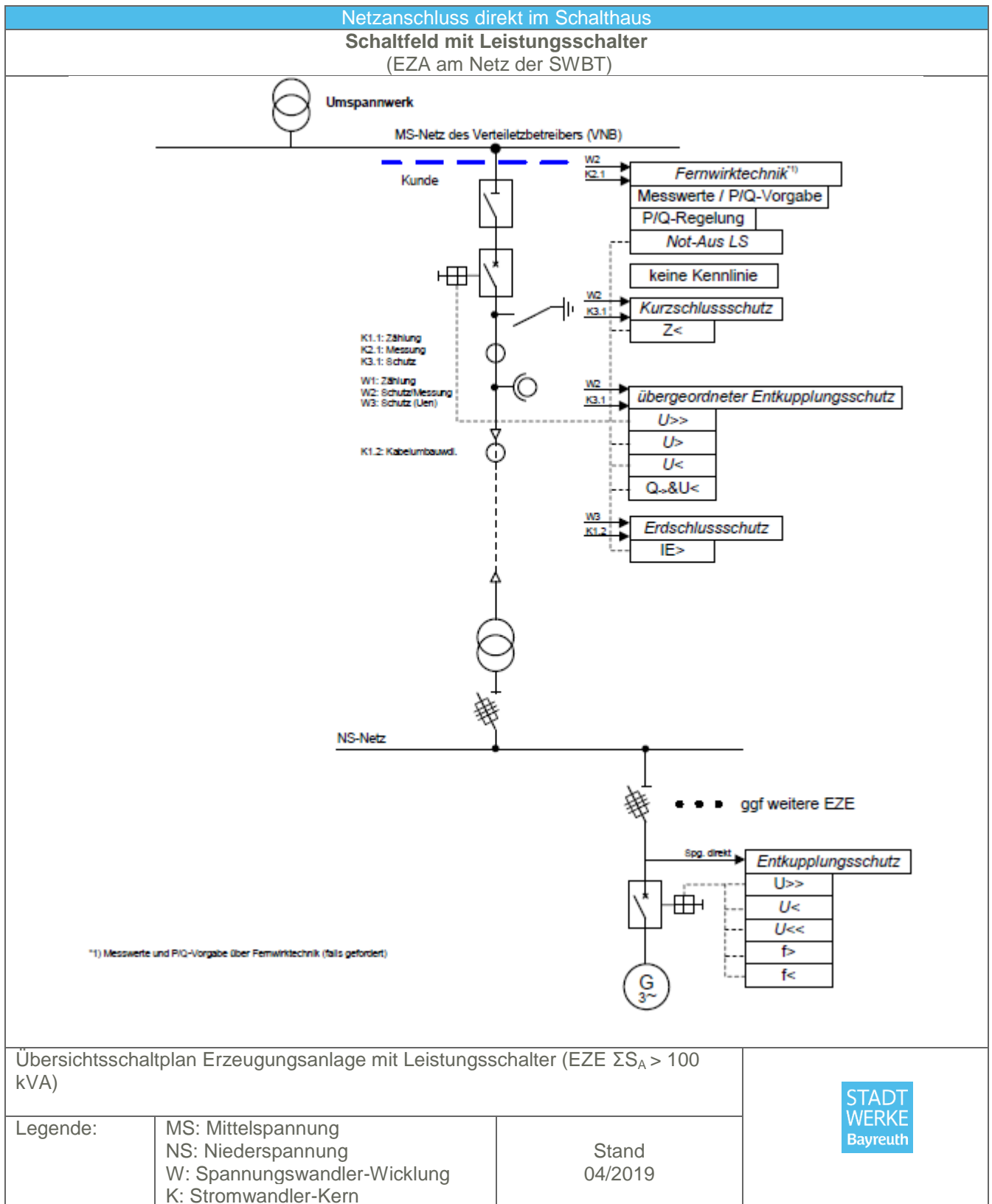


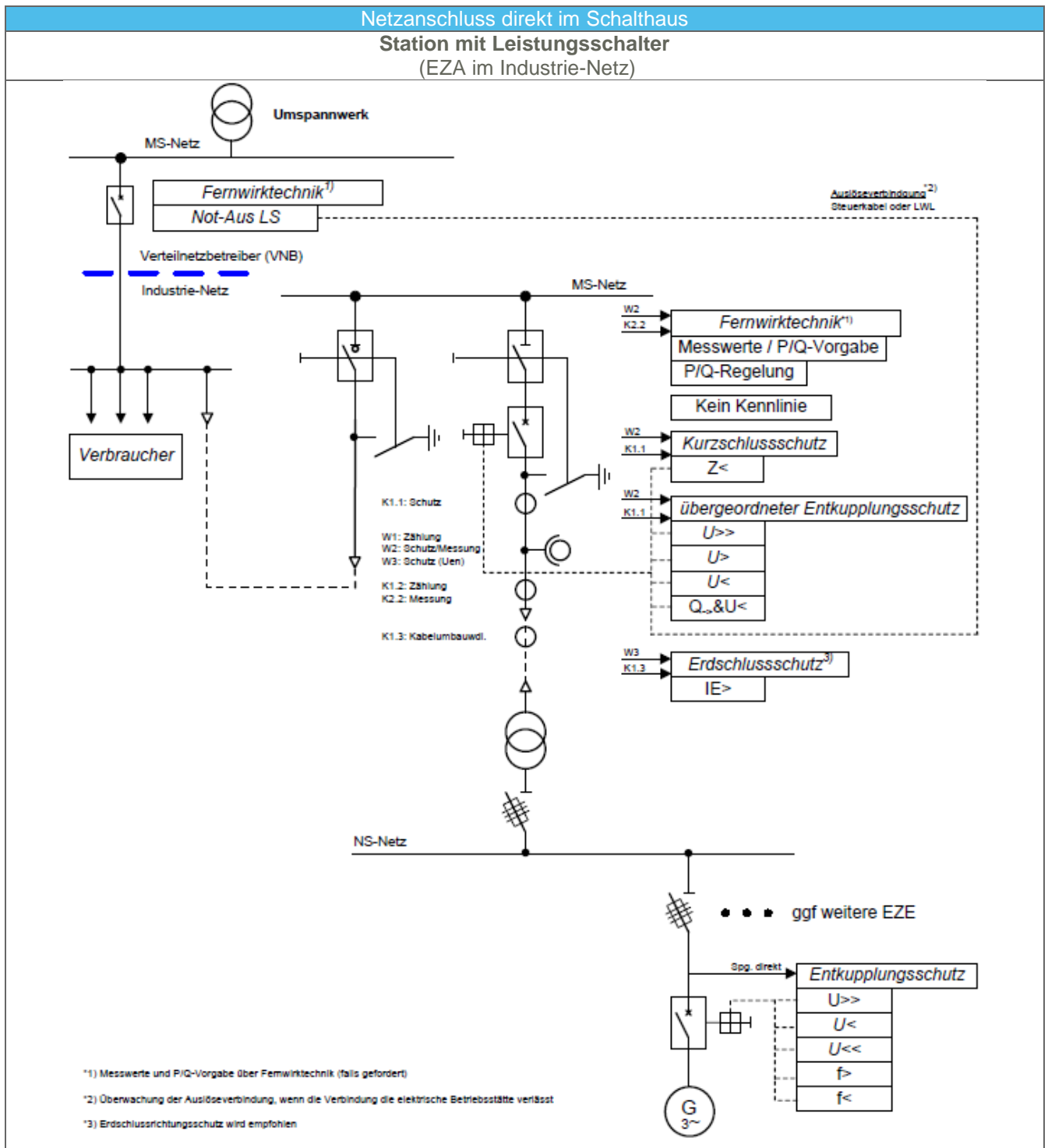




Übersichtsschaltplan Verbrauchsanlage mit Lasttrennschalter (EZE $\Sigma S_A > 100$ kVA)



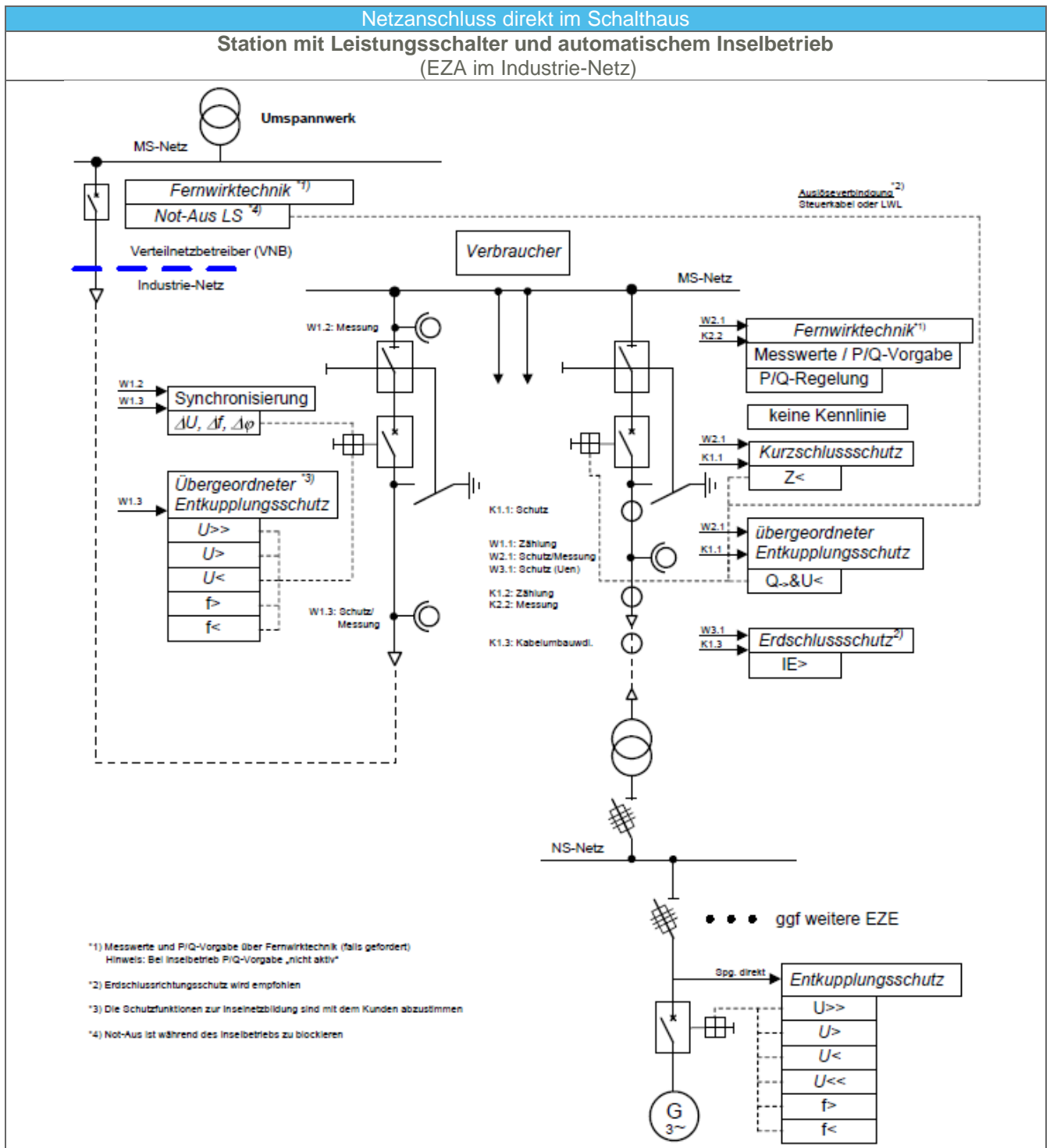




Übersichtsschaltplan Verbrauchsanlage mit Leistungsschalter (EZE $\Sigma S_A > 100$ kVA)

Legende:	MS: Mittelspannung NS: Niederspannung W: Spannungswandler-Wicklung K: Stromwandler-Kern
----------	--

Stand
04/2019



Übersichtsschaltplan Verbrauchsanlage mit Leistungsschalter (EZE $\Sigma S_A > 100$ kVA)

**Anlagen am Mittelspannungsnetz der Stadtwerke
Bayreuth Energie und Wasser GmbH**

A 7 Ausgestaltung des elektrischen Anlagenteils

Ringkabelfelder

Bemessungsstrom Lasttrennschalter:	≥ 400 A
Antrieb:	Motorantrieb 24 V DC
Fabrikat kap. Spannungsprüfsystem:	Horstmann Wega 1.2 oder Kries CAPDIS-S1+
Kurzschluss-/Erdschlussanzeiger:	Horstmann Sigma D ⁺⁺ oder Kries IKI-22
Ausrüstung:	<ul style="list-style-type: none"> • Ort-/Fern-Schalter • Außenkonus DIN 47636 für 630 A • potenzialfreier 4-poliger Meldeschalter (2 Öffner, 2 Schließer) an allen Betriebsmitteln für die Rückmeldungen • auf Klemmen gelegte Meldekontakte

Übergabefeld

Lasttrennschalter (≤ 1 MVA):	<ul style="list-style-type: none"> • Bemessungsstrom 400 A • Bemessungs-Kurzschlusseinschaltstrom 25 kA • Schaltzahl mit Bemessungsbetriebsstrom > 100 • Stichmaß „e“ der HH-Sicherungseinsätze 442 mm
Leistungsschalter (ab 1 MVA):	<ul style="list-style-type: none"> • Bemessungsstrom 630 A • Kurzschlussleistung 500 MVA
Übergabeschutzeinrichtung:	<ul style="list-style-type: none"> • UMZ-Relais mit I> und I>> und 310 Stufen; ggf. können auf Vorgabe der SWBT auch weitere Schutzkriterien erforderlich werden (bspw. Distanzschutz) • Fabrikat UMZ Siemens Siprotec 7SJ61 oder höherwertig • Vorgabe Schutzeinstellwerte im Vorfeld durch SWBT festzulegen • Bei gelöschtem Netz (Umland) zusätzlich Erdschlussrichtungsschutz mit I> und U_{en} mit Wischerverfahren als Messprinzip • Prüfklemmleiste zwischen Wandler, Übergabeschalter und Schutzgerät vorsehen • Bei Inbetriebnahme Übergabe der Dokumentation und Prüfbescheinigung des Schutzes • Änderung der Einstellwerte nur auf Anfrage und Genehmigung der SWBT • Turnusmäßige Schutzprüfung alle 4 Jahre und nach jeder erfolgten Änderung (Protokoll für SWBT erforderlich)
Ausrüstung:	potenzialfreier 4-poliger Meldeschalter (2 Öffner, 2 Schließer) an allen Betriebsmitteln für die Rückmeldungen

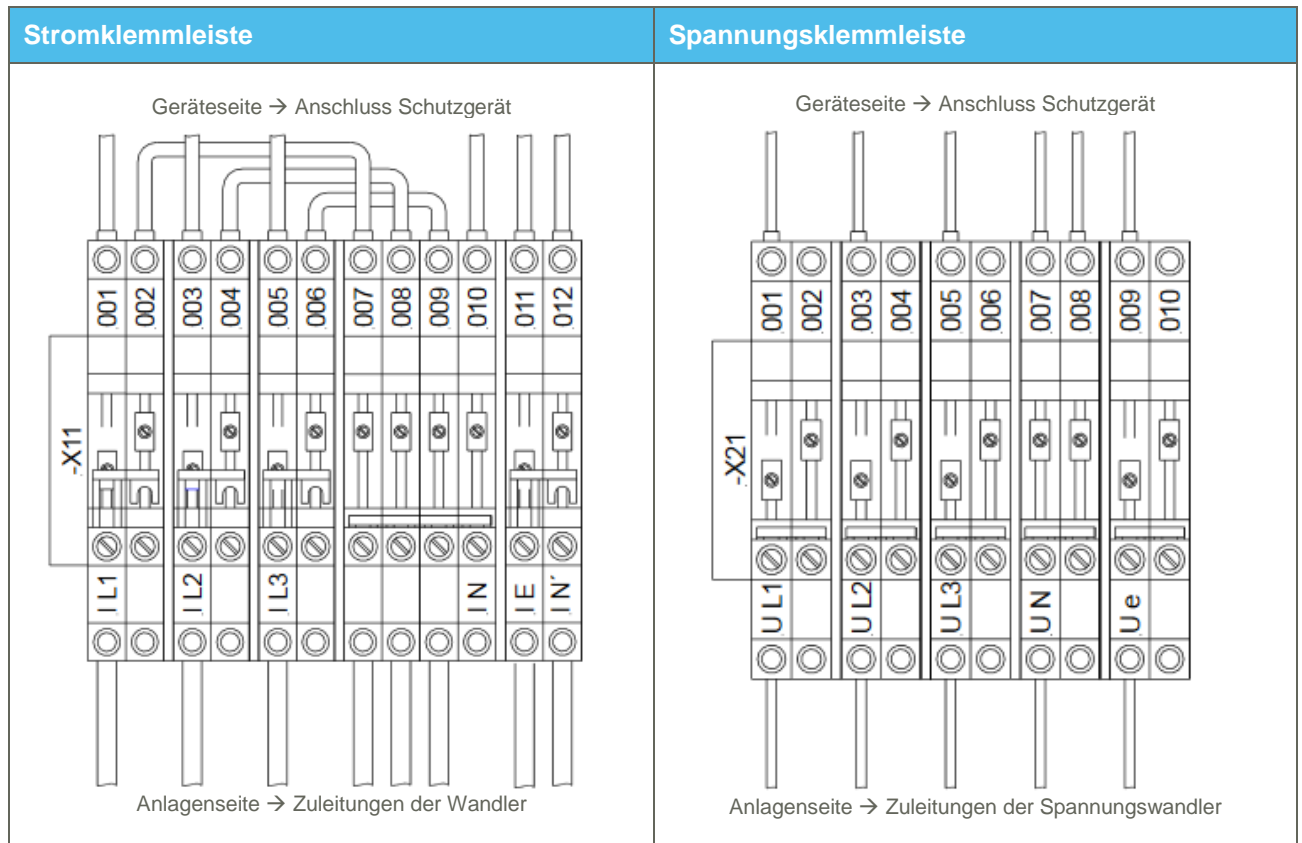
Messfeld

Messschrank:	Messschranke gem. VBEW-Merkblatt „Mess- und Wandler-schranke“ z.B.: <ul style="list-style-type: none"> • Leerschrank: Fa. Hager, P13BL • Wandlermessplatte o. Prüfklemme: Fa. Hager, U13BC
Leitungen	Verlegung im Schutzrohr Typ SSKUS-EM-F
Messungen:	Strom und Spannung
Messleitungen:	<ul style="list-style-type: none"> • Strompfad: YSLY-JZ 7 x 2,5 mm² (max. Länge 10 m) • Spannungspfad: YSLY-JZ 5 x 2,5 mm² (max. Länge 10 m)
Absicherung Spannungspfad:	<ul style="list-style-type: none"> • Bemessungsstrom 6 A • Auslösecharakteristik Z • Bemessungsschaltvermögen 16 kA

Wandlerdaten

Spannungswandler:	<ul style="list-style-type: none"> • Max. Spannung f. Betriebsmittel: 24 kV • Prim. Bemessungsspannung: 20 kV/ $\sqrt{3}$ • Sek. Bemessungsspannung Zählwicklung: 100 V / $\sqrt{3}$ • Genauigkeitsklasse Zählwicklung: 0,2 S • Bemessungsleistung Zählwicklung: 15 VA
Stromwandler:	<ul style="list-style-type: none"> • Höchste Spannung für Betriebsmittel: 24 kV • Umschaltfaktor, primärer/sekundärer Bemessungsstrom für Zählwicklung: 2x10/5A, 2x25/5A, 2x50/5A • Strommessbereich: 120 % dauerhaft • Genauigkeitsklasse Zählwicklung: < 50 A: 0,5 S, > 50 A: 0,2 S • Bemessungsleistung Zählwicklung: 10 VA • Therm. Bemessungskurzzeitstrom: 16 kA / 1s • Bemessungsstoßstrom: 40 kA • Überstrom-Begrenzungsfaktor Zählwicklung: FS 5
Schutzwandler (Strom):	<ul style="list-style-type: none"> • Getrennte Messkreise zwischen Mess- und Schutzfunktion • Umschaltfaktor, primärer/sekundärer Bemessungsstrom für Zählwicklung: 200/1 A • Genauigkeitsklasse 5P10 • Bemessungsleistung Zählwicklung: 10 VA • Therm. Bemessungskurzzeitstrom: 16 kA / 1s

A 8 Aufbau der Prüfklemmleisten



Anlagen am Mittelspannungsnetz der Stadtwerke Bayreuth Energie und Wasser GmbH

A 9 Freigegebene Mittelspannungs-Schaltanlagentypen und Stationskörper

Für Schaltanlagen im Netzgebiet der SWBT sind ausschließlich freigegebene Typen einzusetzen. Im Regelfall sind nur SF₆-isolierte Schaltanlagen zugelassen. Freigegeben sind:

- Siemens, Typ 8DJH
- ABB, Typ SafePlus
- Schneider Electric, Typ FBX und RM6

Für den Stationskörper ist bevorzugt Bauweise Betonbau einzusetzen.